



MBA® ATTIKA FILIGRAN

[FÜR FILIGRANDECKEN MIT AUFKANTUNGEN]

| | |
|---------------------------------------|---|
| Schenkel | Holzbeton 10 mm mit werkseitig aufgetragenem Betonkontakt innen und außen |
| Ankerschiene | 1 / 2 oder 3 Stk. pro Element |
| Elementbreite | 175 - 300 mm |
| Elementhöhe inkl. 200 mm Deckenstärke | 400 - 800 mm |
| Elementhöhe inkl. 250 mm Deckenstärke | 450 - 850 mm |
| Elementlänge | 2000 mm |

Zubehör

- 2 Kunststoff-Elementverbinder / Element
- 2 Ankerdrähte / lfdm / Reihe Ankerschiene
- 1 Bewehrungskorbpositionierer / lfdm

Optionen

- Betonkontakt nur innen, außen Betonoptik
- Holzbeton: Klassifizierung gem. EN 13501-1 : A2-s1,d0 – nicht brennbar
- Ziegelputzbewurf
- Passende Ecken
- Weitere Abmessungen auf Anfrage

* AS = Anzahl Ankerschienen [Außenschenkel / Innenschenkel / pro Stück]

ABMESSUNGEN

| TYP [B x H - H / cm] | VE [m / Palette] | AS* [A / 1 / Stk.] | ART.-NR. |
|---------------------------|-----------------------|-------------------------|----------|
| 17,5/40-20 | stückweise | - | 174020AF |
| 24/40-20 | stückweise | - | 244020AF |
| 30/40-20 | stückweise | - | 304020AF |
| 17,5/50-20 | stückweise | - | 175020AF |
| 24/50-20 | stückweise | - | 245020AF |
| 30/50-20 | stückweise | - | 305020AF |
| 17,5/60-20 | stückweise | 1/1 | 176020AF |
| 24/60-20 | stückweise | 1/1 | 246020AF |
| 30/60-20 | stückweise | 1/1 | 306020AF |
| 17,5/70-20 | stückweise | 2/2 | 177020AF |
| 24/70-20 | stückweise | 2/2 | 247020AF |
| 30/70-20 | stückweise | 2/2 | 307020AF |
| 17,5/80-20 | stückweise | 3/3 | 178020AF |
| 24/80-20 | stückweise | 3/3 | 248020AF |
| 30/80-20 | stückweise | 3/3 | 308020AF |

| TYP [B x H - H / cm] | VE [m / Palette] | AS* [A / 1 / Stk.] | ART.-NR. |
|---------------------------|-----------------------|-------------------------|----------|
| 17,5/45-25 | stückweise | - | 174525AF |
| 24/45-25 | stückweise | - | 244525AF |
| 30/45-25 | stückweise | - | 304525AF |
| 17,5/55-25 | stückweise | - | 175525AF |
| 24/55-25 | stückweise | - | 245525AF |
| 30/55-25 | stückweise | - | 305525AF |
| 17,5/65-25 | stückweise | 1/1 | 176525AF |
| 24/65-25 | stückweise | 1/1 | 246525AF |
| 30/65-25 | stückweise | 1/1 | 306525AF |
| 17,5/75-25 | stückweise | 2/2 | 177525AF |
| 24/75-25 | stückweise | 2/2 | 247525AF |
| 30/75-25 | stückweise | 2/2 | 307525AF |
| 17,5/85-25 | stückweise | 3/3 | 178525AF |
| 24/85-25 | stückweise | 3/3 | 248525AF |
| 30/85-25 | stückweise | 3/3 | 308525AF |

BESTANDTEILE



MBA® Holzbeton

- Schenkel aus 10 mm Holzbeton
- Betonkontakt außen und innen
- Betonkontakt als Haftgrund, für alle Putzsysteme geeignet



MBA® Abstandhalter

- Rostfrei (verzinkt)
- Volle Betondeckung (nach DIN 1045-1)
- Angeschrägte Bügel
- Bewehrung leicht einlegbar
- 5 St. oder 6 St. je MBA® Ausführung



Ankerschiene für Holzbeton

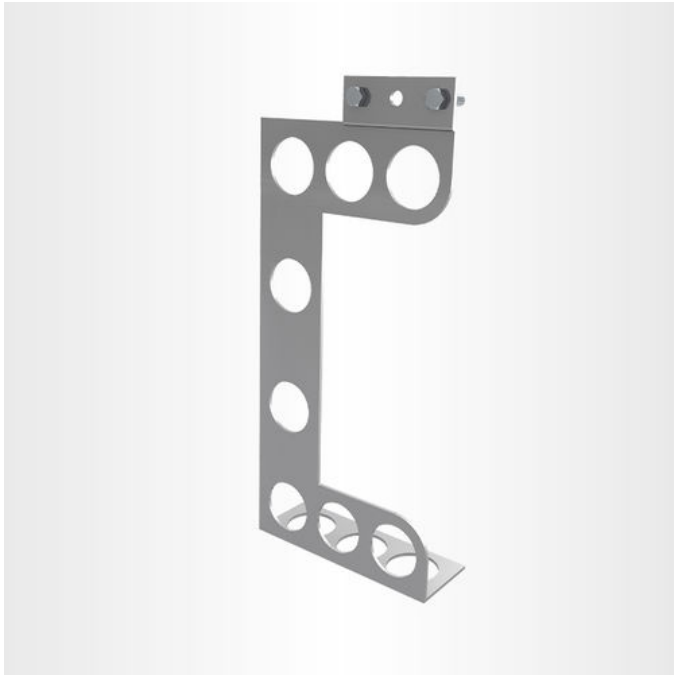
- Zum Absichern der Schalung gegen Verformung
- Durch die werkseitige Verschraubung mit der Schalung, weist die Ankerschiene eine hohe Stabilität auf



MBA® Bewehrungskorbpositionierer

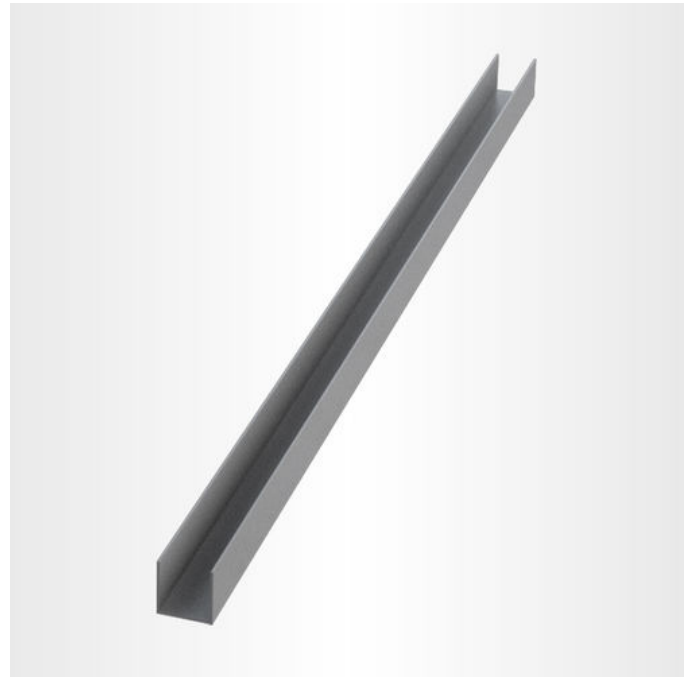
- Für den Einsatz vormontierter Bewehrungskörbe
- Direkte Aufnahme des Bewehrungskorbes
- 30 mm Betondeckung ringsum

- Einfach auf MBA[®]-Abstandhalter aufsteckbar



Attika Filigran Bügel

- Erweiterung der klassischen MBA[®] Attikaschalung zur direkten Deckenrandabschalung bei Filigrandecken
- Deckenstärke 200 / 250 mm



Elementverbinder

- Zur Ausrichtung von Holzbeton-Schalungen

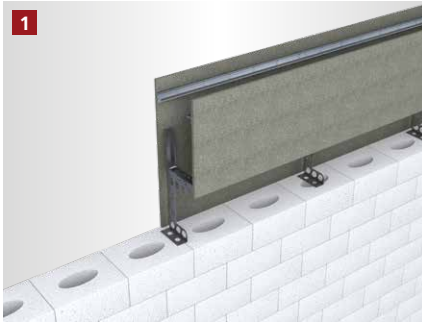




Ankerdraht (ab Höhe 600 mm)

- Für alle rekord Befestigungsarten

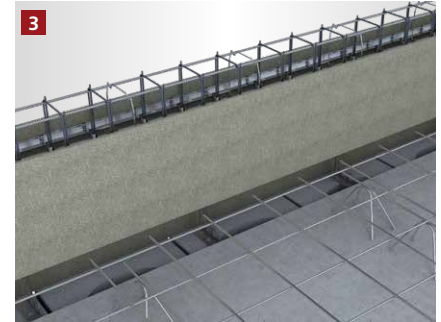
MBA® ATTIKA FILIGRAN*



Die MBA® Attika Filigran Schalung wird mit dem C-Abstandhalter auf dem Mauerwerk aufgestellt und ausgerichtet.



Bei Vollsteinen kann die Schalung zusätzlich genagelt / angeschossen werden.



Der Bewehrungskorb wird eingelassen und die erforderliche Deckenamierung eingebunden. Dabei ist stets auf ausreichende Betondeckung zu achten.



Die Ankerdrähte werden in die Ankerschiene eingesetzt. Gegebenenfalls sind weitere Absicherungsmaßnahmen bauseits erforderlich.



Der Betoniervorgang kann begonnen werden.

[FRISCHBETONSCHUTZSET** – NACHBEARBEITUNG ZUM SCHUTZ VOR ZU SCHNELLER AUSTROCKNUNG DES BETONS]



Die Schalung nach dem Betonieren mit der Folie abdecken.



Die Folie auf der ungedämmten Schalung mit Hammertacker und Feindrahtklammern befestigen. Klammern nach Aushärten vollständig entfernen.



Die Folie auf der gedämmten Schalung mit den rekord Befestigungsbügeln befestigen bis der Beton vollständig ausgehärtet ist.

* Beispielhafte Darstellung anhand der MBA® Attika Filigran.
Gilt für alle MBA® Attika Filigran Varianten.
** Beispielhafte Darstellung anhand der MBA® Ringbalkenschalung.

[ALLGEMEINE INFORMATIONEN]

- Verlegeuntergrund reinigen und anfeuchten.
- Bei Schalungshöhen ab 20 cm muss die Schalung gegen Verformungen abgesichert werden.
- Um Probleme zu vermeiden, sollte nur original rekord-Pistolschaum verwendet werden.
- Holzbetonschalungen sind vor dem Betonieren grundsätzlich anzufeuchten.
- Elementstöße ohne Nut + Feder sollten immer verklebt werden (gilt nur bei XPS Produkten).
- Maximale Betonierhöhe je Arbeitsgang 15 cm.
- Betonkonsistenz möglichst steif. Keinen Verflüssiger verwenden.
- Mit dem Rüttler ca. 30 – 35 cm Abstand zur Schalung einhalten.
- Bitte beachten Sie auch die Betonverarbeitungsrichtlinien gemäß Betonhersteller.

MBA®

[ANFRAGE- / BESTELLFORMULAR]

Anfrage

Bestellung

Checkliste zur Auftragsbearbeitung

Kommission _____

Bauvorhaben _____

Ringbalkenschalung

Sturzschalung

1. Lieferbare MBA® Breiten

- | | | | |
|---------------------------------|---------------------------------|---------------------------------|---------------------------------|
| <input type="checkbox"/> 115 mm | <input type="checkbox"/> 220 mm | <input type="checkbox"/> 280 mm | <input type="checkbox"/> 500 mm |
| <input type="checkbox"/> 150 mm | <input type="checkbox"/> 240 mm | <input type="checkbox"/> 300 mm | <input type="checkbox"/> 600 mm |
| <input type="checkbox"/> 175 mm | <input type="checkbox"/> 250 mm | <input type="checkbox"/> 365 mm | |
| <input type="checkbox"/> 200 mm | <input type="checkbox"/> 260 mm | <input type="checkbox"/> 400 mm | |

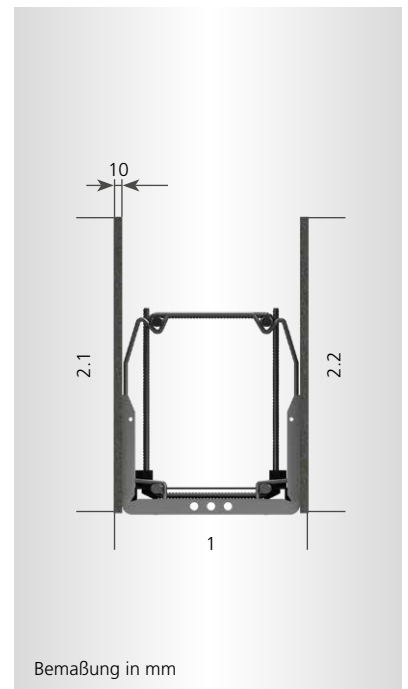
2.1 Lieferbare Schalungshöhen (außen)

160 – 1000 mm _____

2.2 Lieferbare Schalungshöhen (innen)

160 – 1000 mm _____

3. Menge



Firmenstempel

Vor- / Nachname _____

Firma _____

Telefon _____

E-Mail _____

Senden Sie dieses Formular per Fax oder E-Mail an:
Fax +49 5424 8099-11 • info@rekord-holzmann.de