

## MBA® ATTIKA FILIGRAN THERMO

[ FÜR FILIGRANDECKEN MIT AUFKANTUNGEN ]

Schenkel außen	XPS 60 oder 120 mit Dämmstoffhaltetellern verschraubt / seitlich Nut + Feder
Schenkel innen	Holzbeton 10 mm mit werkseitig aufgetragenem Betonkontakt innen und außen
Ankerschiene	1 / 2 oder 3 Stk. pro Element
Elementbreite	240 - 420 mm
Elementhöhe inkl. 200 mm Deckenstärke	400 - 800 mm
Elementhöhe inkl. 250 mm Deckenstärke	450 - 850 mm
Elementlänge	2000 mm

### Zubehör

- 1 Kunststoff-Elementverbinder / Element
- 2 Ankerdrähte / lfdm / Reihe Ankerschiene
- 1 Bewehrungskorbpositionierer / lfdm

### Optionen

- Passende Ecken
- Weitere Abmessungen auf Anfrage

\* AS = Anzahl Ankerschienen [ Außenschenkel / Innenschenkel / pro Stück ]

## ABMESSUNGEN

TYP [ B x H - H / cm ]	VE [ m / Palette ]	AS* [ A / l / Stk. ]	ART.-NR.
<b>XPS 60</b>			
24/40-20	stückweise		24402060AF
30/40-20	stückweise		30402060AF
36,5/40-20	stückweise		36402060AF
24/50-20	stückweise		24502060AF
30/50-20	stückweise		30502060AF
36,5/50-20	stückweise		36502060AF
24/60-20	stückweise	1/1	24602060AF
30/60-20	stückweise	1/1	30602060AF
36,5/60-20	stückweise	1/1	36602060AF
24/70-20	stückweise	2/2	24702060AF
30/70-20	stückweise	2/2	30702060AF
36,5/70-20	stückweise	2/2	36702060AF
24/80-20	stückweise	3/3	24802060AF
30/80-20	stückweise	3/3	30802060AF
36,5/80-20	stückweise	3/3	36802060AF
24/45-25	stückweise		24452560AF
30/45-25	stückweise		30452560AF
36,5/45-25	stückweise		36452560AF
24/55-25	stückweise		24552560AF
30/55-25	stückweise		30552560AF
36,5/55-25	stückweise		36552560AF
24/65-25	stückweise	1/1	24652560AF
30/65-25	stückweise	1/1	30652560AF
36,5/65-25	stückweise	1/1	36652560AF
24/75-25	stückweise	2/2	24752560AF
30/75-25	stückweise	2/2	30752560AF
36,5/75-25	stückweise	2/2	36752560AF
24/85-25	stückweise	3/3	24852560AF

TYP [ B x H / cm ]	VE [ m / Palette ]	ART.-NR.
<b>XPS 80</b>		
30/16	48	301680A
36,5/16	48	40224DA
30/20	48	302080A
36,5/20	48	40225DA
30/24	48	302480A
36,5/24	48	40226DA
30/30	40	303080A
36,5/30	40	40227DA
30/35	32	303580A
36,5/35	32	40228DA
30/40	32	304080A
36,5/40	32	40229DA
30/50	24	305080A
36,5/50	24	365080A
30/60	16	306080A
36,5/60	16	366080A
<b>XPS 100</b>		
30/16	48	3016100A
36,5/16	48	3616100A
30/20	48	3020100A
36,5/20	48	3620100A
30/24	48	3024100A
36,5/24	48	3624100A
30/30	40	3030100A
36,5/30	40	3630100A
30/35	32	3035100A
36,5/35	32	3635100A
30/40	32	3040100A

30/85-25	stückweise	3/3	30852560AF
36,5/85-25	stückweise	3/3	36852560AF

36,5/40	32	3640100A
30/50	24	3050100A
36,5/50	24	3650100A
30/60	16	3060100A
36,5/60	16	3660100A

## BESTANDTEILE



### MBA® Holzbeton

- Schenkel aus 10 mm Holzbeton
- Betonkontakt außen und innen
- Betonkontakt als Haftgrund, für alle Putzsysteme geeignet



### MBA® Abstandhalter

- Rostfrei (verzinkt)
- Volle Betondeckung (nach DIN 1045-1)
- Angeschrägte Bügel
- Bewehrung leicht einlegbar
- 5 St. oder 6 St. je MBA® Ausführung



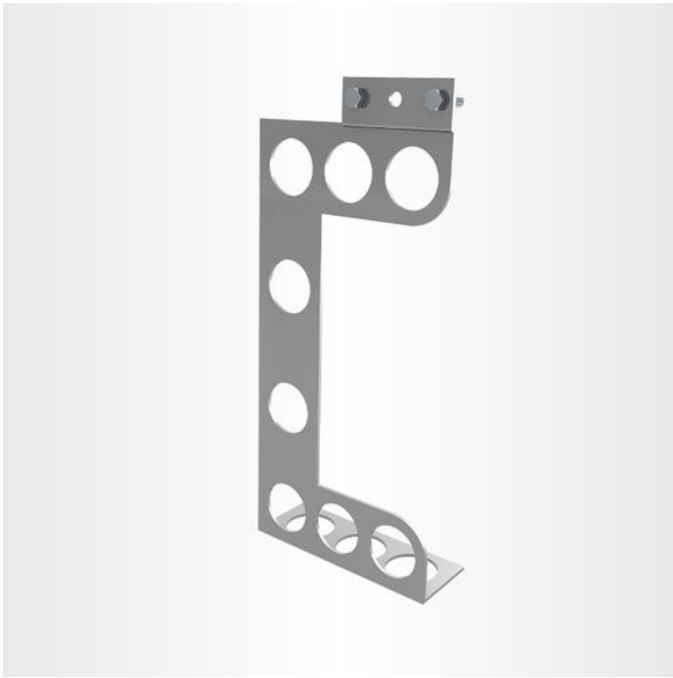
### MBA® Bewehrungskorbpositionierer

- Für den Einsatz vormontierter Bewehrungskörbe
- Direkte Aufnahme des Bewehrungskorbes
- 30 mm Betondeckung ringsum
- Einfach auf MBA®-Abstandhalter aufsteckbar



### Ankerschiene für Holzbeton

- Zum Absichern der Schalung gegen Verformung
- Durch die werkseitige Verschraubung mit der Schalung, weist die Ankerschiene eine hohe Stabilität auf



### Attika Filigran Bügel

- Erweiterung der klassischen MBA® Attikaschalung zur direkten Deckenrandabschalung bei Filigrandecken
- Deckenstärke 200 / 250 mm



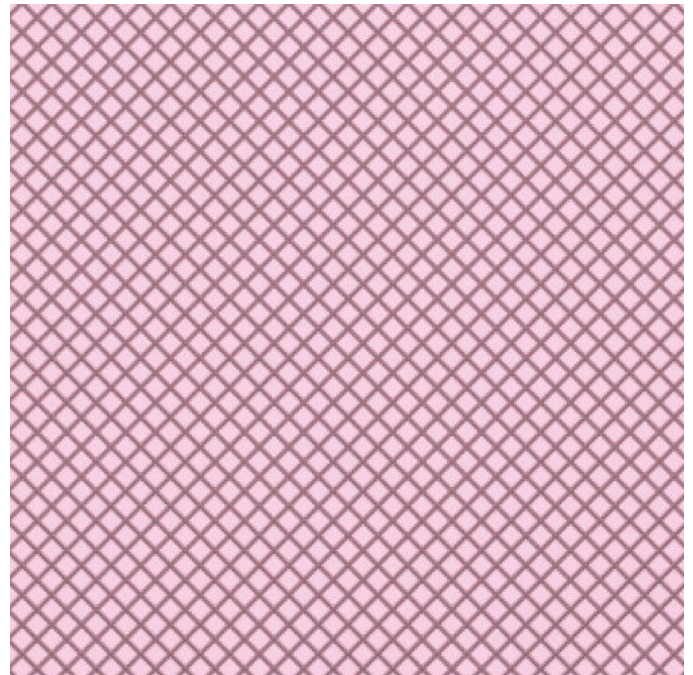
### Elementverbinder

- Zur Ausrichtung von Holzbeton-Schalungen



### Ankerdraht (ab Höhe 600 mm)

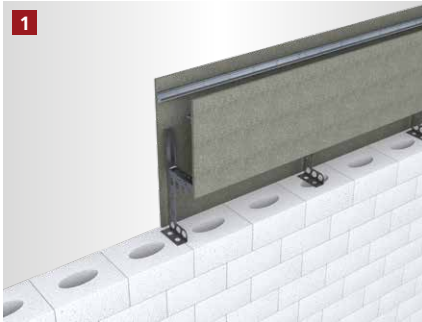
- Für alle rekord Befestigungsarten



### XPS (Extrudiertes Polystyrol)

- XPS von rekord ist ein geschäumter Hartschaumstoff, thermoplastisch und geschlossenzellig, HFCKW- und HFKW-frei geschäumt. Seine technischen Eigenschaften und seine Vielseitigkeit machen ihn zu einem nicht mehr wegzudenkenden Wärmedämmstoff. Er erfüllt alle Forderungen der EnEV, spart Energie, erhöht den Wohnkomfort und schont die Umweltressourcen.

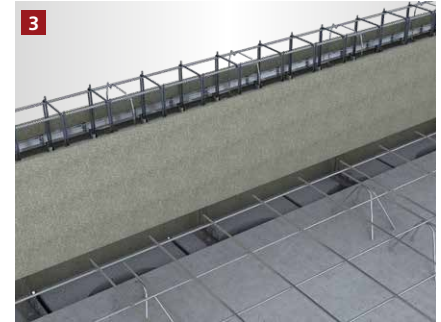
## MBA® ATTIKA FILIGRAN\*



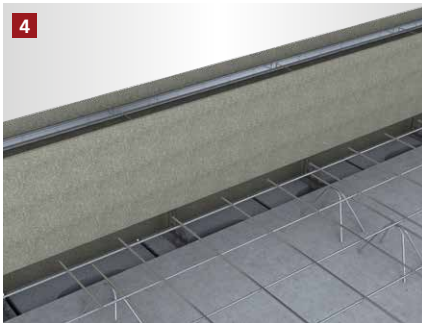
Die MBA® Attika Filigran Schalung wird mit dem C-Abstandhalter auf dem Mauerwerk aufgestellt und ausgerichtet.



Bei Vollsteinen kann die Schalung zusätzlich genagelt / angeschossen werden.



Der Bewehrungskorb wird eingelassen und die erforderliche Deckenamierung eingebunden. Dabei ist stets auf ausreichende Betondeckung zu achten.



Die Ankerdrähte werden in die Ankerschiene eingesetzt. Gegebenenfalls sind weitere Absicherungsmaßnahmen bauseits erforderlich.



Der Betoniervorgang kann begonnen werden.

### [ FRISCHBETONSCHUTZSET\*\* – NACHBEARBEITUNG ZUM SCHUTZ VOR ZU SCHNELLER AUSTROCKNUNG DES BETONS ]



Die Schalung nach dem Betonieren mit der Folie abdecken.



Die Folie auf der ungedämmten Schalung mit Hammertacker und Feindrahtklammern befestigen. Klammern nach Aushärten vollständig entfernen.



Die Folie auf der gedämmten Schalung mit den rekord Befestigungsbügeln befestigen bis der Beton vollständig ausgehärtet ist.

\* Beispielhafte Darstellung anhand der MBA® Attika Filigran.  
Gilt für alle MBA® Attika Filigran Varianten.  
\*\* Beispielhafte Darstellung anhand der MBA® Ringbalkenschalung.

#### [ ALLGEMEINE INFORMATIONEN ]

- Verlegeuntergrund reinigen und anfeuchten.
- Bei Schalungshöhen ab 20 cm muss die Schalung gegen Verformungen abgesichert werden.
- Um Probleme zu vermeiden, sollte nur original rekord-Pistolschaum verwendet werden.
- Holzbetonschalungen sind vor dem Betonieren grundsätzlich anzufeuchten.
- Elementstöße ohne Nut + Feder sollten immer verklebt werden (gilt nur bei XPS Produkten).
- Maximale Betonierhöhe je Arbeitsgang 15 cm.
- Betonkonsistenz möglichst steif. Keinen Verflüssiger verwenden.
- Mit dem Rüttler ca. 30 – 35 cm Abstand zur Schalung einhalten.
- Bitte beachten Sie auch die Betonverarbeitungsrichtlinien gemäß Betonhersteller.

# MBA® THERMO

## [ ANFRAGE- / BESTELLFORMULAR ]

Anfrage

Bestellung

### Checkliste zur Auftragsbearbeitung

Kommission \_\_\_\_\_

Bauvorhaben \_\_\_\_\_

Ringbalkenschalung

Sturzschalung

### 1. Lieferbare MBA® Breiten

- |                                 |                                 |                                 |                                 |
|---------------------------------|---------------------------------|---------------------------------|---------------------------------|
| <input type="checkbox"/> 115 mm | <input type="checkbox"/> 220 mm | <input type="checkbox"/> 280 mm | <input type="checkbox"/> 500 mm |
| <input type="checkbox"/> 150 mm | <input type="checkbox"/> 240 mm | <input type="checkbox"/> 300 mm | <input type="checkbox"/> 600 mm |
| <input type="checkbox"/> 175 mm | <input type="checkbox"/> 250 mm | <input type="checkbox"/> 365 mm |                                 |
| <input type="checkbox"/> 200 mm | <input type="checkbox"/> 260 mm | <input type="checkbox"/> 400 mm |                                 |

### 2.1 Lieferbare Dämmstoffstärken (außen)

- |                                |                                |                                 |                                 |
|--------------------------------|--------------------------------|---------------------------------|---------------------------------|
| <input type="checkbox"/> Ohne  | <input type="checkbox"/> 40 mm | <input type="checkbox"/> 80 mm  | <input type="checkbox"/> 140 mm |
| <input type="checkbox"/> 20 mm | <input type="checkbox"/> 50 mm | <input type="checkbox"/> 100 mm | <input type="checkbox"/> 160 mm |
| <input type="checkbox"/> 35 mm | <input type="checkbox"/> 60 mm | <input type="checkbox"/> 120 mm |                                 |

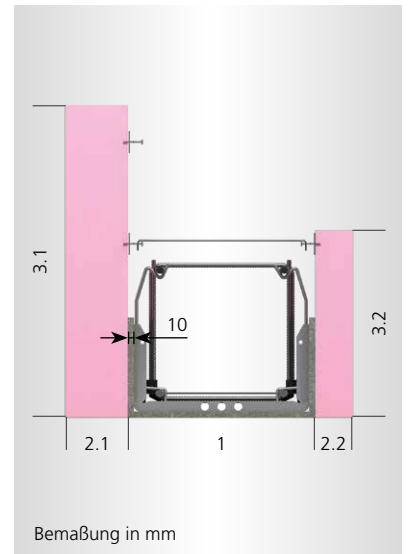
### 2.2 Lieferbare Dämmstoffstärken (innen)

- |                                |                                |                                 |                                 |
|--------------------------------|--------------------------------|---------------------------------|---------------------------------|
| <input type="checkbox"/> Ohne  | <input type="checkbox"/> 40 mm | <input type="checkbox"/> 80 mm  | <input type="checkbox"/> 140 mm |
| <input type="checkbox"/> 20 mm | <input type="checkbox"/> 50 mm | <input type="checkbox"/> 100 mm | <input type="checkbox"/> 160 mm |
| <input type="checkbox"/> 35 mm | <input type="checkbox"/> 60 mm | <input type="checkbox"/> 120 mm |                                 |

### 3.1 Lieferbare Schalungshöhen (außen) 3.2 Lieferbare Schalungshöhen (innen)

160 – 1000 mm \_\_\_\_\_ 160 – 1000 mm \_\_\_\_\_

4. Menge \_\_\_\_\_



Firmenstempel

Vor- / Nachname \_\_\_\_\_

Firma \_\_\_\_\_

Telefon \_\_\_\_\_

E-Mail \_\_\_\_\_

Senden Sie dieses Formular per Fax oder E-Mail an:  
Fax +49 5424 8099-11 • info@rekord-holzmann.de