



## MBA® RINGBALKENSCHALUNG THERMO VARIO XXL

[ MIT MBA® SCHENKELERHÖHUNG ]

Schenkel außen	XPS 60 - 160 mm
Schenkel innen	Holzbeton 10 mm mit werkseitig aufgetragenem Betonkontakt innen und außen
Elementbreite	240 - 480 mm
Elementhöhe außen	400 - 600 mm
Elementhöhe innen	200 - 400 mm
Elementlänge	1200 mm

### Zubehör

- 1 Kunststoff-Elementverbinder / Element

### Optionen

- Passende Ecken
- Weitere Abmessungen auf Anfrage

## ABMESSUNGEN

TYP [ B x H - H / cm ]	VE [ m / Palette ]	AS* [ A / l / Stk. ]	ART.-NR.
<b>XPS 60</b>			
24/40-20	28,8	-	24402060XXL
30/40-20	19,2	-	30402060XXL
36,5/40-20	19,2	-	36402060XXL
42/40-20	19,2	-	42402060XXL
24/50-30	21,6	-	24503060XXL
30/50-30	14,4	-	30503060XXL
36,5/50-30	14,4	-	36503060XXL
42/50-30	14,4	-	42503060XXL
24/60-40	14,4	1/0	24604060XXL
30/60-40	9,6	1/0	30604060XXL
36,5/60-40	9,6	1/0	36604060XXL
42/60-40	9,6	1/0	42604060XXL
<b>XPS 80</b>			
30/40-20	19,2	-	30402080XXL
36,5/40-20	19,2	-	36402080XXL
30/50-30	14,4	-	30503080XXL
36,5/50-30	14,4	-	36503080XXL
30/60-40	9,6	1/0	30604080XXL
36,5/60-40	9,6	1/0	36604080XXL
<b>XPS 100</b>			
30/40-20	19,2	-	304020100XXL
36,5/40-20	19,2	-	364020100XXL
30/50-30	14,4	-	305030100XXL
36,5/50-30	14,4	-	365030100XXL
30/60-40	9,6	1/0	306040100XXL
36,5/60-40	9,6	1/0	366040100XXL

TYP [ B x H - H / cm ]	VE [ m / Palette ]	ART.-NR. [ A / l / Stk. ]	ART.-NR.
<b>XPS 120</b>			
36,5/40-20	19,2	-	364020120XXL
42/40-20	19,2	-	424020120XXL
48/40-20	9,6	-	484020120XXL
36,5/50-30	14,4	-	365030120XXL
42/50-30	14,4	-	425030120XXL
48/50-30	7,2	-	485030120XXL
36,5/60-40	9,6	1/0	366040120XXL
42/60-40	9,6	1/0	426040120XXL
48/60-40	stückweise	1/0	486040120XXL
<b>XPS 140</b>			
36,5/40-20	19,2	-	364020140XXL
42/40-20	19,2	-	424020140XXL
36,5/50-30	14,4	-	365030140XXL
42/50-30	14,4	-	425030140XXL
36,5/60-40	9,6	1/0	366040140XXL
42/60-40	9,6	1/0	426040140XXL
<b>XPS 160</b>			
36,5/40-20	19,2	-	364020160XXL
42/40-20	19,2	-	424020160XXL
36,5/50-30	14,4	-	365030160XXL
42/50-30	14,4	-	425030160XXL
36,5/60-40	9,6	1/0	366040160XXL
42/60-40	9,6	1/0	426040160XXL

## BESTANDTEILE



### MBA® Holzbeton

- Schenkel aus 10 mm Holzbeton
- Betonkontakt außen und innen
- Betonkontakt als Haftgrund, für alle Putzsysteme geeignet



### MBA® Abstandhalter

- Rostfrei (verzinkt)
- Volle Betondeckung (nach DIN 1045-1)
- Angeschrägte Bügel
- Bewehrung leicht einlegbar
- 5 St. oder 6 St. je MBA® Ausführung



### MBA® Schenkelerhöhung

- Zur besseren Aussteifung der Schalung bei Schalungshöhen von 400 – 1000 mm
- Abspannung durch Ankerbügel (geriffelt Ø 8 mm)



### MBA® Abstandhalter XXL

- Für die Herstellung von Schalungsbreiten von 400 – 600 mm
- Durch beidseitig aufgebrachte Dämmung bis zu 920 mm Gesamtbreite möglich



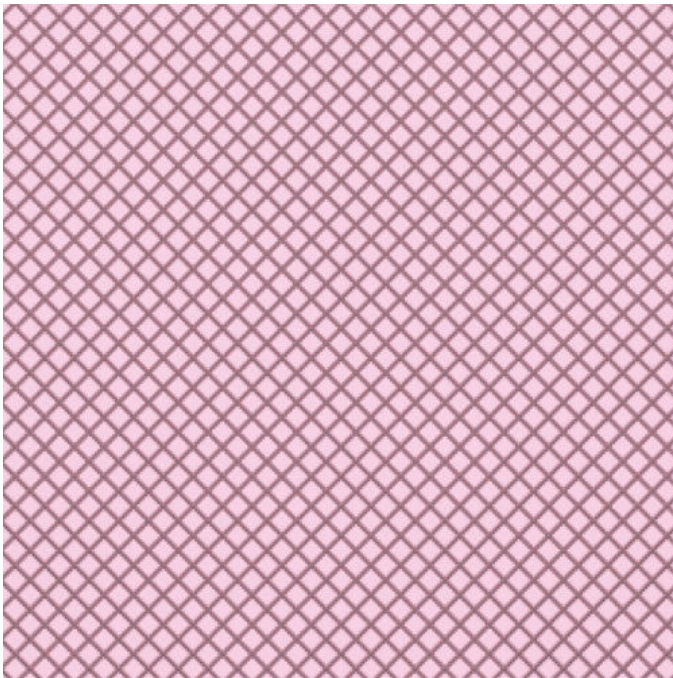
### Elementverbinder

- Zur Ausrichtung von Holzbeton-Schalungen



### MBA® Bewehrungskorbpositionierer

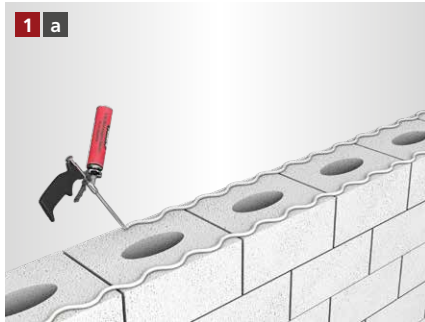
- Für den Einsatz vormontierter Bewehrungskörbe
- Direkte Aufnahme des Bewehrungskorbes
- 30 mm Betondeckung ringsum
- Einfach auf MBA®-Abstandhalter aufsteckbar



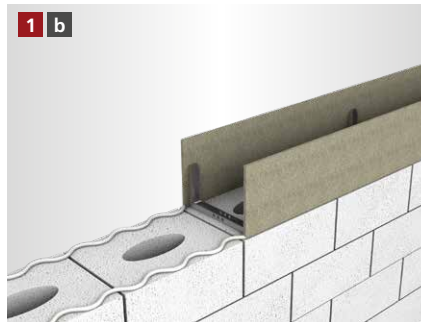
### XPS (Extrudiertes Polystyrol)

- XPS von rekord ist ein geschäumter Hartschaumstoff, thermoplastisch und geschlossenzellig, HFCKW- und HFKW-frei geschäumt. Seine technischen Eigenschaften und seine Vielseitigkeit machen ihn zu einem nicht mehr wegzudenkenden Wärmedämmstoff. Er erfüllt alle Forderungen der EnEV, spart Energie, erhöht den Wohnkomfort und schont die Umweltressourcen.

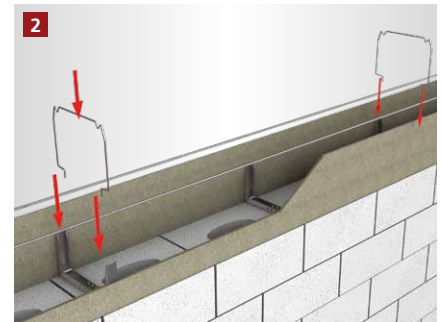
# MBA® RINGBALKENSCHALUNG\*



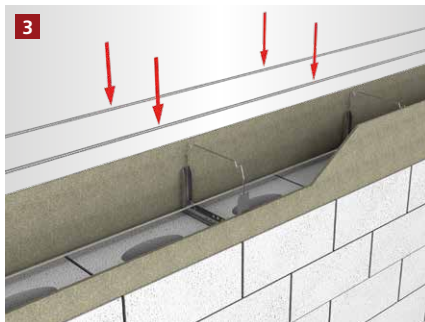
Der Pistolenschaum wird als 1 cm dicke Wulst aufgetragen.



Die MBA® Ringbalkenschalung wird mit den U-Abstandhaltern nach unten auf dem Mauerwerk aufgestellt und ausgerichtet. Bei Vollsteinen kann die Schalung ebenfalls genagelt / angeschossen werden.



Die unteren Stabstähle werden in die Bewehrung gelegt und mit dem Steckbügel fixiert.



Die oberen Stabstähle werden in die vorgesehene Vertiefung gelegt.



Der Betoniervorgang kann begonnen werden.

## [ FRISCHBETONSCHUTZSET\*\* – NACHBEARBEITUNG ZUM SCHUTZ VOR ZU SCHNELLER AUSTROCKNUNG DES BETONS ]



Die Schalung nach dem Betonieren mit der Folie abdecken.



Die Folie auf der ungedämmten Schalung mit Hammertacker und Feindrahtklammern befestigen. Klammern nach Aushärten vollständig entfernen.



Die Folie auf der gedämmten Schalung mit den rekord Befestigungsbügeln befestigen bis der Beton vollständig ausgehärtet ist.

\* Beispielhafte Darstellung anhand der MBA® Ringbalkenschalung.  
Gilt für alle MBA® Ringbalkenschalung Varianten.  
\*\* Beispielhafte Darstellung anhand der MBA® Ringbalkenschalung.

### [ ALLGEMEINE INFORMATIONEN ]

- Verlegeuntergrund reinigen und anfeuchten.
- Um Probleme zu vermeiden, sollte nur original rekord-Pistolenschaum verwendet werden.
- Holzbetonschalungen sind vor dem Betonieren grundsätzlich anzufeuchten.
- Elementstöße ohne Nut + Feder sollten immer verklebt werden (gilt nur bei XPS Produkten).
- Maximale Betonierhöhe je Arbeitsgang 15 cm.
- Betonkonsistenz möglichst steif. Keinen Verflüssiger verwenden.
- Mit dem Rüttler ca. 30 – 35 cm Abstand zur Schalung einhalten.
- Bitte beachten Sie auch die Betonverarbeitungsrichtlinien gemäß Betonhersteller.

# MBA® THERMO

## [ ANFRAGE- / BESTELLFORMULAR ]

Anfrage

Bestellung

### Checkliste zur Auftragsbearbeitung

Kommission \_\_\_\_\_

Bauvorhaben \_\_\_\_\_

Ringbalkenschalung

Sturzschalung

### 1. Lieferbare MBA® Breiten

- |                                 |                                 |                                 |                                 |
|---------------------------------|---------------------------------|---------------------------------|---------------------------------|
| <input type="checkbox"/> 115 mm | <input type="checkbox"/> 220 mm | <input type="checkbox"/> 280 mm | <input type="checkbox"/> 500 mm |
| <input type="checkbox"/> 150 mm | <input type="checkbox"/> 240 mm | <input type="checkbox"/> 300 mm | <input type="checkbox"/> 600 mm |
| <input type="checkbox"/> 175 mm | <input type="checkbox"/> 250 mm | <input type="checkbox"/> 365 mm |                                 |
| <input type="checkbox"/> 200 mm | <input type="checkbox"/> 260 mm | <input type="checkbox"/> 400 mm |                                 |

### 2.1 Lieferbare Dämmstoffstärken (außen)

- |                                |                                |                                 |                                 |
|--------------------------------|--------------------------------|---------------------------------|---------------------------------|
| <input type="checkbox"/> Ohne  | <input type="checkbox"/> 40 mm | <input type="checkbox"/> 80 mm  | <input type="checkbox"/> 140 mm |
| <input type="checkbox"/> 20 mm | <input type="checkbox"/> 50 mm | <input type="checkbox"/> 100 mm | <input type="checkbox"/> 160 mm |
| <input type="checkbox"/> 35 mm | <input type="checkbox"/> 60 mm | <input type="checkbox"/> 120 mm |                                 |

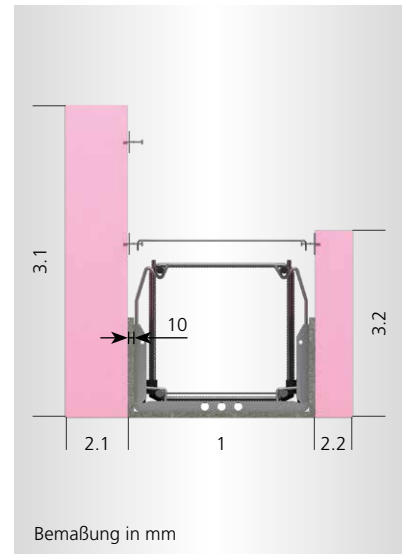
### 2.2 Lieferbare Dämmstoffstärken (innen)

- |                                |                                |                                 |                                 |
|--------------------------------|--------------------------------|---------------------------------|---------------------------------|
| <input type="checkbox"/> Ohne  | <input type="checkbox"/> 40 mm | <input type="checkbox"/> 80 mm  | <input type="checkbox"/> 140 mm |
| <input type="checkbox"/> 20 mm | <input type="checkbox"/> 50 mm | <input type="checkbox"/> 100 mm | <input type="checkbox"/> 160 mm |
| <input type="checkbox"/> 35 mm | <input type="checkbox"/> 60 mm | <input type="checkbox"/> 120 mm |                                 |

### 3.1 Lieferbare Schalungshöhen (außen) 3.2 Lieferbare Schalungshöhen (innen)

160 – 1000 mm \_\_\_\_\_ 160 – 1000 mm \_\_\_\_\_

4. Menge \_\_\_\_\_



Firmenstempel

Vor- / Nachname \_\_\_\_\_

Firma \_\_\_\_\_

Telefon \_\_\_\_\_

E-Mail \_\_\_\_\_

Senden Sie dieses Formular per Fax oder E-Mail an:  
Fax +49 5424 8099-11 • info@rekord-holzmann.de