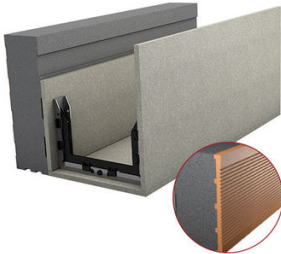


MBA[®] STURZSCHALUNG NEO ZB

[ZIEGELBLENDE]



Schenkel außen	Graphit-EPS DEO 032 60 - 160 mm mit Ziegelblende
Schenkel innen	Holzbeton 10 mm mit werkseitig aufgetragenem Betonkontakt innen und außen
Boden	Holzbeton 10 mm mit werkseitig aufgetragenem Betonkontakt innen und außen
Elementbreite	240 - 480 mm
Elementhöhe	200 - 300 mm
Elementlänge	2000 mm

Zubehör

- 1 Kunststoff-Elementverbinder / Element
- 1 Bewehrungskorbpositionierer / lfdm

Optionen

- Passende Ecken
- Weitere Abmessungen auf Anfrage

ABMESSUNGEN

TYP [B x H / cm]	VE [m / Palette]	ART.-NR.
GRAPHIT-EPS 60		
24/20	72	242060ZBU
30/20	60	302060ZBU
36/20	48	362060ZBU
42/20	48	422060ZBU
24/25	72	242560ZBU
30/25	60	302560ZBU
36/25	48	362560ZBU
42/25	48	422560ZBU
24/30	60	243060ZBU
30/30	50	303060ZBU
36/30	40	363060ZBU
42/30	40	423060ZBU
GRAPHIT-EPS 80		
30/20	60	302080ZBU
36/20	48	362080ZBU
30/25	60	302580ZBU
36/25	48	362580ZBU
30/30	50	303080ZBU
36/30	40	363080ZBU
GRAPHIT-EPS 100		
30/20	60	3020100ZBU
36/20	48	3620100ZBU
30/25	60	3025100ZBU
36/25	48	3625100ZBU
30/30	50	3030100ZBU
36/30	40	3630100ZBU

TYP [B x H / cm]	VE [m / Palette]	ART.-NR.
GRAPHIT-EPS 120		
36/20	48	3620120ZBU
42/20	48	4220120ZBU
48/20	stückweise	4820120ZBU
36/25	48	3625120ZBU
42/25	48	4225120ZBU
48/25	stückweise	4825120ZBU
36/30	40	3630120ZBU
42/30	40	4230120ZBU
48/30	stückweise	4830120ZBU
GRAPHIT-EPS 140		
36/20	48	3620140ZBU
42/20	48	4220140ZBU
36/25	48	3625140ZBU
42/25	48	4225140ZBU
36/30	40	3630140ZBU
42/30	40	4230140ZBU
GRAPHIT-EPS 160		
36/20	48	3620160ZBU
42/20	48	4220160ZBU
36/25	48	3625160ZBU
42/25	48	4225160ZBU
36/30	40	3630160ZBU
42/30	40	4230160ZBU

BESTANDTEILE



MBA® Holzbeton

- Schenkel aus 10 mm Holzbeton
- Betonkontakt außen und innen
- Betonkontakt als Haftgrund, für alle Putzsysteme geeignet



MBA® Abstandhalter

- Rostfrei (verzinkt)
- Volle Betondeckung (nach DIN 1045-1)
- Angeschrägte Bügel
- Bewehrung leicht einlegbar
- 5 St. oder 6 St. je MBA® Ausführung



MBA® Bewehrungskorbpositionierer (ab Höhe 200 mm)

- Zur Aufnahme des Bewehrungskorbes mit 30 mm Betondeckung



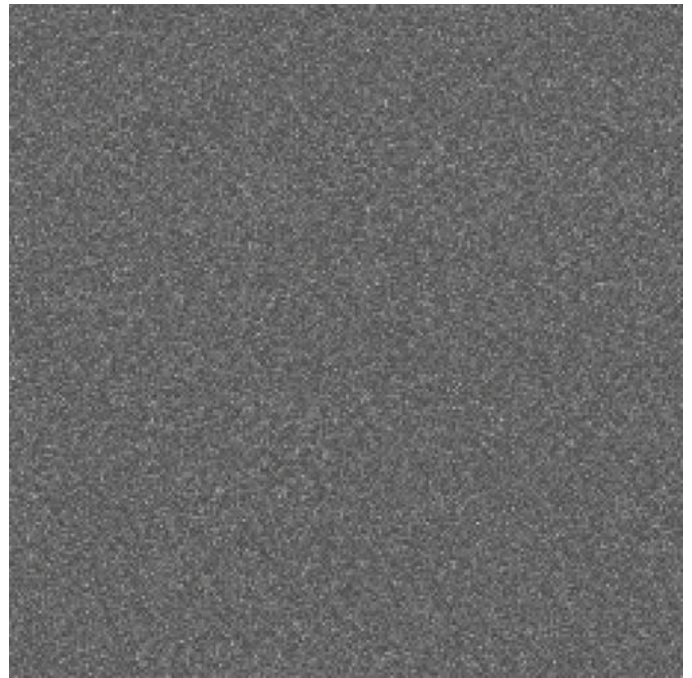
Elementverbinder

- Zur Ausrichtung von Holzbeton-Schalungen



Mix-Set Fixieröse

- Zur Befestigung von kombinierten XPS (ab 60 mm Dämmstoffstärke) und Holzbeton-Schalungen



G-EPS (Graphit Polystyrol)

- Graphit Polystyrol ist ein expandierter Polystyrol-Hartschaum mit einem Anteil an gemahlenem Graphit. Durch die Verbindung des EPS mit dem Graphit entsteht ein Polystyrol-Hartschaum mit einer verbesserten Dämmwirkung im Vergleich zu herkömmlichen Dämmmaterialien. Wasserabweisend, FCKW-, HFCKW- bzw. HFKW- und HBCD-frei.



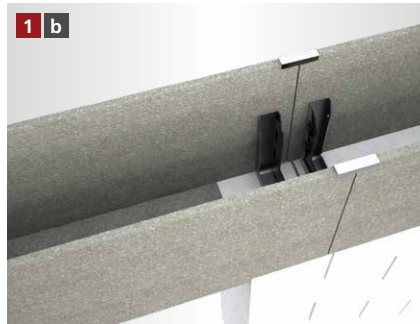
ZB (Ziegelblende)

- Durch die 10 mm Ziegelblende entsteht ein homogener Putzgrund und bietet dadurch maximale Putzriss-Sicherheit. Außerdem wird durch die Ziegelblende die Sicherheit erhöht, dass sich Bauteile, die außenseitig gedämmt sind, später nicht im Putz abzeichnen (z.B. durch Veralgung).

MBA® STURZSCHALUNGEN UND U-SCHALUNGEN*



MBA® Sturzschalung / U-Schalung an der Ringbalkenschalung ausrichten und nur über Mauerwerksöffnungen (**ohne Auflage**) verwenden.



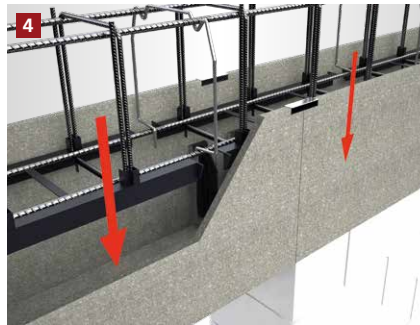
Wenn mit Auflage gearbeitet werden soll, muss der Boden der MBA® Sturzschalung / U-Schalung im Bereich der gesamten Auflage ausgeklinkt werden.



Die Schalung wird mit der entsprechenden Anzahl an Stützen abgestützt.



Der Bewehrungskorbpositionierer wird in die MBA® Schalung eingesetzt.



Der Bewehrungskorb wird in die Ringbalken- und Sturzschalung eingelassen. Bei Verwendung des Bewehrungskorbpositionierers ist eine ausreichende Betondeckung gewährleistet.



Der Betonvorgang kann begonnen werden.

[FRISCHBETONSCHUTZSET** – NACHBEARBEITUNG ZUM SCHUTZ VOR ZU SCHNELLER AUSTROCKNUNG DES BETONS]



Die Schalung nach dem Betonieren mit der Folie abdecken.



Die Folie auf der ungedämmten Schalung mit Hammertacker und Feindrahtklammern befestigen. Klammern nach Aushärten vollständig entfernen.



Die Folie auf der gedämmten Schalung mit den rekord Befestigungsbügeln befestigen bis der Beton vollständig ausgehärtet ist.

* Beispielhafte Darstellung anhand der MBA® Ringbalkenschalung. Gilt für alle MBA® Sturzschalung Varianten sowie für alle U-Schalung Varianten.
** Beispielhafte Darstellung anhand der MBA® Ringbalkenschalung.

[ALLGEMEINE INFORMATIONEN]

- Verlegeuntergrund reinigen und anfeuchten.
- Um Probleme zu vermeiden, sollte nur original rekord-Pistolenschaum verwendet werden.
- Holzbetonschalungen sind vor dem Betonieren grundsätzlich anzufeuchten.
- Elementstöße ohne Nut + Feder sollten immer verklebt werden (gilt nur bei XPS Produkten).
- Maximale Betonierhöhe je Arbeitsgang 15 cm.
- Betonkonsistenz möglichst steif. Keinen Verflüssiger verwenden.
- Mit dem Rüttler ca. 30 – 35 cm Abstand zur Schalung einhalten.
- Bitte beachten Sie auch die Betonverarbeitungsrichtlinien gemäß Betonhersteller.

WICHTIGER HINWEIS
BEI SCHALUNGEN HÖHE > 300 MM: DIE SCHALUNG MUSS ZUSÄTZLICH BAUSEITS ABGESICHERT WERDEN.

MBA® NEO / MBA® NEO ZIEGELROT

[ANFRAGE- / BESTELLFORMULAR]

Anfrage

Bestellung

Checkliste zur Auftragsbearbeitung

Kommission _____

Bauvorhaben _____

Ringbalkenschalung

Sturzschalung

Neo

Neo Ziegelrot

1. Lieferbare MBA® Breiten

- | | | | |
|---------------------------------|---------------------------------|---------------------------------|---------------------------------|
| <input type="checkbox"/> 115 mm | <input type="checkbox"/> 220 mm | <input type="checkbox"/> 280 mm | <input type="checkbox"/> 500 mm |
| <input type="checkbox"/> 150 mm | <input type="checkbox"/> 240 mm | <input type="checkbox"/> 300 mm | <input type="checkbox"/> 600 mm |
| <input type="checkbox"/> 175 mm | <input type="checkbox"/> 250 mm | <input type="checkbox"/> 365 mm | |
| <input type="checkbox"/> 200 mm | <input type="checkbox"/> 260 mm | <input type="checkbox"/> 400 mm | |

2.1 Lieferbare Dämmstoffstärken (außen)*

- | | | | |
|--------------------------------|---------------------------------|---------------------------------|--------------------------------|
| <input type="checkbox"/> 60 mm | <input type="checkbox"/> 100 mm | <input type="checkbox"/> 140 mm | |
| <input type="checkbox"/> 80 mm | <input type="checkbox"/> 120 mm | <input type="checkbox"/> 160 mm | <input type="checkbox"/> _____ |

2.2 Lieferbare Dämmstoffstärken (innen)*

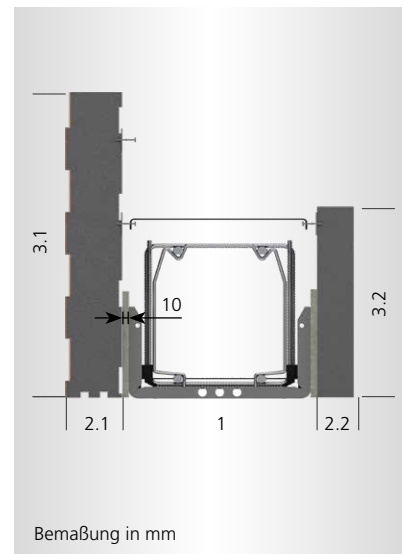
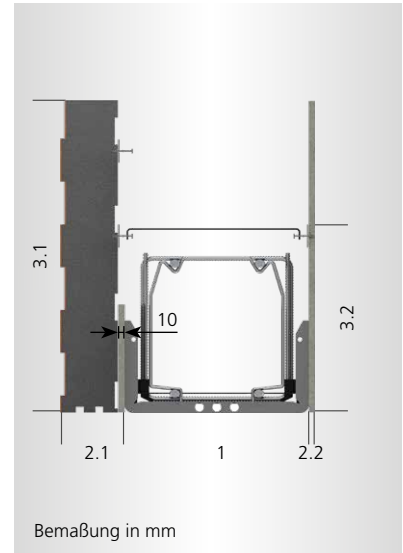
- | | | | |
|--------------------------------|---------------------------------|---------------------------------|---------------------------------|
| <input type="checkbox"/> Ohne | <input type="checkbox"/> 80 mm | <input type="checkbox"/> 120 mm | <input type="checkbox"/> 160 mm |
| <input type="checkbox"/> 60 mm | <input type="checkbox"/> 100 mm | <input type="checkbox"/> 140 mm | <input type="checkbox"/> _____ |

3.1 Lieferbare Schalungshöhen (außen) 3.2 Lieferbare Schalungshöhen (innen)

160 – 1000 mm _____ 160 – 1000 mm _____

4. Menge _____

*Die Oberflächenveredelung Ziegelrot ist nur in Kombination mit Dämmung möglich.



Firmenstempel

Vor- / Nachname _____

Firma _____

Telefon _____

E-Mail _____

Senden Sie dieses Formular per Fax oder E-Mail an:
Fax +49 5424 8099-11 • info@rekord-holzmann.de