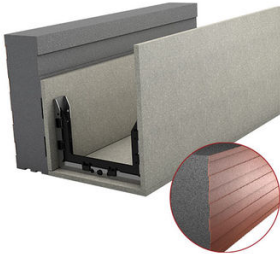


## MBA<sup>®</sup> STURZSCHALUNG NEO ZR [ ZIEGELROT ]



Schenkel außen	Graphit-EPS DEO 032   60 - 160 mm Ziegelrot beschichtet
Schenkel innen	Holzbeton 10 mm mit werkseitig aufgetragenem Betonkontakt innen und außen
Boden	Holzbeton 10 mm mit werkseitig aufgetragenem Betonkontakt innen und außen
Elementbreite	240 - 480 mm
Elementhöhe	200 - 300 mm
Elementlänge	2000 mm

### Zubehör

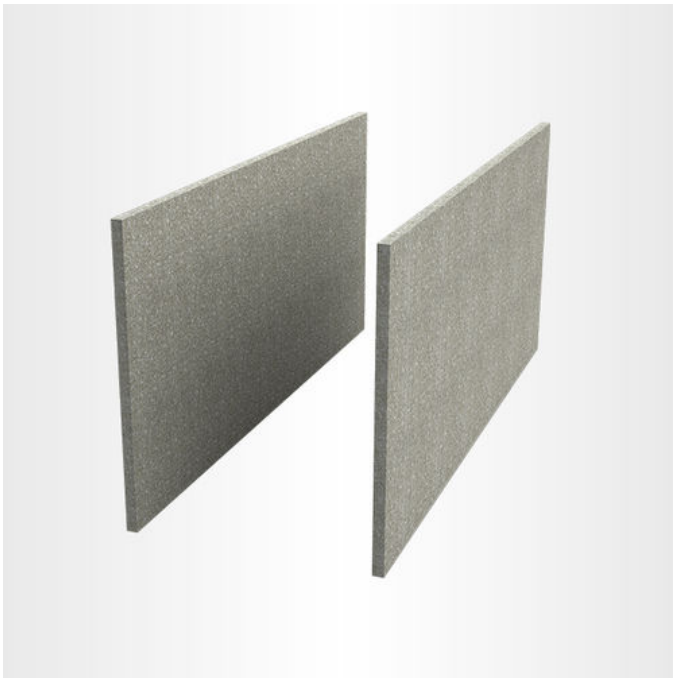
- 1 Kunststoff-Elementverbinder / Element
- 1 Bewehrungskorbpositionierer / lfdm

## ABMESSUNGEN

TYP [ B x H / cm ]	VE [ m / Palette ]	ART.-NR.
<b>GRAPHIT-EPS 60</b>		
24/20	72	242060ZRU
30/20	60	302060ZRU
36/20	48	362060ZRU
42/20	48	422060ZRU
24/25	72	242560ZRU
30/25	60	302560ZRU
36/25	48	362560ZRU
42/25	48	422560ZRU
24/30	60	243060ZRU
30/30	50	303060ZRU
36/30	40	363060ZRU
42/30	40	423060ZRU
<b>GRAPHIT-EPS 80</b>		
30/20	60	302080ZRU
36/20	48	362080ZRU
30/25	60	302580ZRU
36/25	48	362580ZRU
30/30	50	303080ZRU
36/30	40	363080ZRU
<b>GRAPHIT-EPS 100</b>		
30/20	60	3020100ZRU
36/20	48	3620100ZRU
30/25	60	3025100ZRU
36/25	48	3625100ZRU
30/30	50	3030100ZRU
36/30	40	3630100ZRU

TYP [ B x H / cm ]	VE [ m / Palette ]	ART.-NR.
<b>GRAPHIT-EPS 120</b>		
36/20	48	3620120ZRU
42/20	48	4220120ZRU
48/20	stückweise	4820120ZRU
36/25	48	3625120ZRU
42/25	48	4225120ZRU
48/25	stückweise	4825120ZRU
36/30	40	3630120ZRU
42/30	40	4230120ZRU
48/30	stückweise	4830120ZRU
<b>GRAPHIT-EPS 140</b>		
36/20	48	3620140ZRU
42/20	48	4220140ZRU
36/25	48	3625140ZRU
42/25	48	4225140ZRU
36/30	40	3630140ZRU
42/30	40	4230140ZRU
<b>GRAPHIT-EPS 160</b>		
36/20	48	3620160ZRU
42/20	48	4220160ZRU
36/25	48	3625160ZRU
42/25	48	4225160ZRU
36/30	40	3630160ZRU
42/30	40	4230160ZRU

## BESTANDTEILE



### MBA® Holzbeton

- Schenkel aus 10 mm Holzbeton
- Betonkontakt außen und innen
- Betonkontakt als Haftgrund, für alle Putzsysteme geeignet



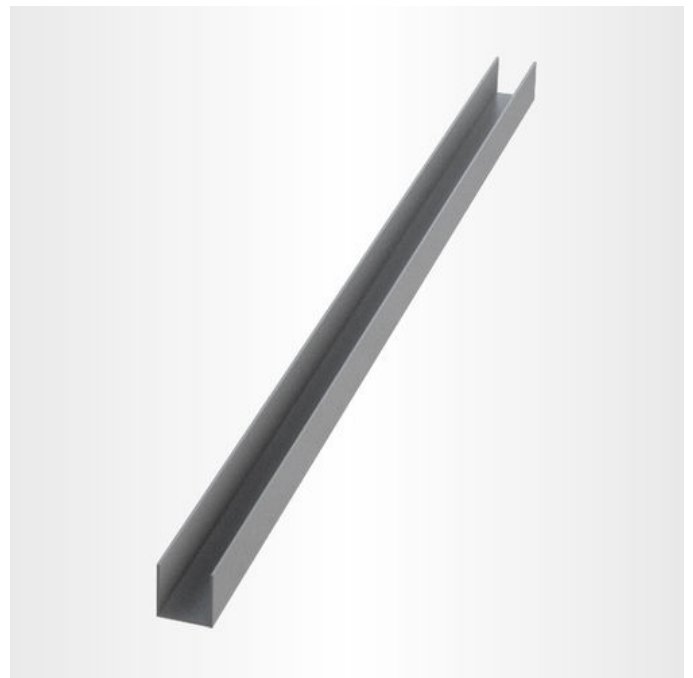
### MBA® Abstandhalter

- Rostfrei (verzinkt)
- Volle Betondeckung (nach DIN 1045-1)
- Angeschrägte Bügel
- Bewehrung leicht einlegbar
- 5 St. oder 6 St. je MBA® Ausführung



### MBA® Bewehrungskorbpositionierer (ab Höhe 200 mm)

- Zur Aufnahme des Bewehrungskorbes mit 30 mm Betondeckung



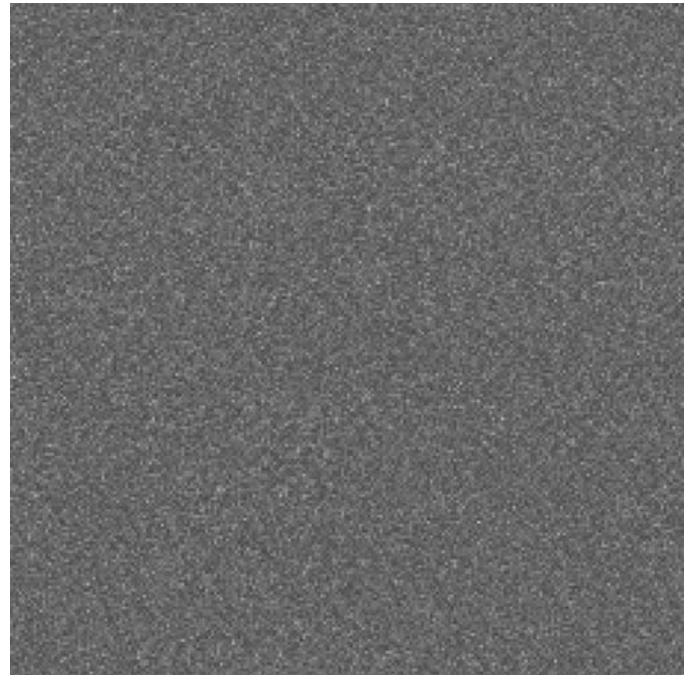
### Elementverbinder

- Zur Ausrichtung von Holzbeton-Schalungen



### Mix-Set Fixieröse

- Zur Befestigung von kombinierten XPS (ab 60 mm Dämmstoffstärke) und Holzbeton-Schalungen



### G-EPS (Graphit Polystyrol)

- Graphit Polystyrol ist ein expandierter Polystyrol-Hartschaum mit einem Anteil an gemahlenem Graphit. Durch die Verbindung des EPS mit dem Graphit entsteht ein Polystyrol-Hartschaum mit einer verbesserten Dämmwirkung im Vergleich zu herkömmlichen Dämmmaterialien. Wasserabweisend, FCKW-, HFCKW- bzw. HFKW- und HBCD-frei.



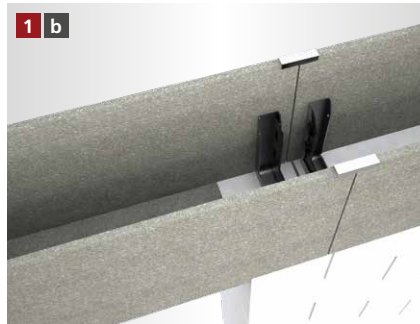
## ZK (Ziegelrot)

- Durch die ziegelrote Beschichtung mit Ziegelpartikeln entsteht ein homogener Putzgrund und bietet dadurch maximale Putzriss-Sicherheit. Außerdem wird durch die ziegelrote Beschichtung die Sicherheit erhöht, dass sich Bauteile, die außenseitig gedämmt sind, später nicht im Putz abzeichnen (z.B. durch Veralgung).

# MBA® STURZSCHALUNGEN UND U-SCHALUNGEN\*



MBA® Sturzschalung / U-Schalung an der Ringbalkenschalung ausrichten und nur über Mauerwerksöffnungen (**ohne Auflage**) verwenden.



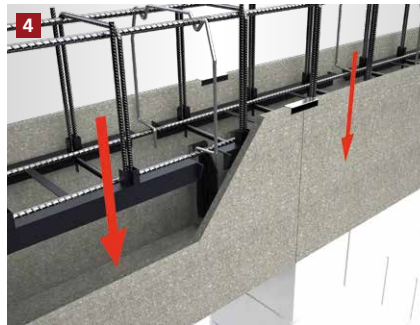
Wenn mit Auflage gearbeitet werden soll, muss der Boden der MBA® Sturzschalung / U-Schalung im Bereich der gesamten Auflage ausgeklinkt werden.



Die Schalung wird mit der entsprechenden Anzahl an Stützen abgestützt.



Der Bewehrungskorbpositionierer wird in die MBA® Schalung eingesetzt.



Der Bewehrungskorb wird in die Ringbalken- und Sturzschalung eingelassen. Bei Verwendung des Bewehrungskorbpositionierers ist eine ausreichende Betondeckung gewährleistet.



Der Betonvorgang kann begonnen werden.

## [ FRISCHBETONSCHUTZSET\*\* – NACHBEARBEITUNG ZUM SCHUTZ VOR ZU SCHNELLER AUSTROCKNUNG DES BETONS ]



Die Schalung nach dem Betonieren mit der Folie abdecken.



Die Folie auf der ungedämmten Schalung mit Hammertacker und Feindrahtklammern befestigen. Klammern nach Aushärten vollständig entfernen.



Die Folie auf der gedämmten Schalung mit den rekord Befestigungsbügeln befestigen bis der Beton vollständig ausgehärtet ist.

\* Beispielhafte Darstellung anhand der MBA® Ringbalkenschalung. Gilt für alle MBA® Sturzschalung Varianten sowie für alle U-Schalung Varianten.  
\*\* Beispielhafte Darstellung anhand der MBA® Ringbalkenschalung.

### [ ALLGEMEINE INFORMATIONEN ]

- Verlegeuntergrund reinigen und anfeuchten.
- Um Probleme zu vermeiden, sollte nur original rekord-Pistolenschaum verwendet werden.
- Holzbetonschalungen sind vor dem Betonieren grundsätzlich anzuweichen.
- Elementstöße ohne Nut + Feder sollten immer verklebt werden (gilt nur bei XPS Produkten).
- Maximale Betonierhöhe je Arbeitsgang 15 cm.
- Betonkonsistenz möglichst steif. Keinen Verflüssiger verwenden.
- Mit dem Rüttler ca. 30 – 35 cm Abstand zur Schalung einhalten.
- Bitte beachten Sie auch die Betonverarbeitungsrichtlinien gemäß Betonhersteller.

# MBA® NEO / MBA® NEO ZIEGELROT

[ ANFRAGE- / BESTELLFORMULAR ]

Anfrage

Bestellung

**Checkliste zur Auftragsbearbeitung**

Kommission \_\_\_\_\_

Bauvorhaben \_\_\_\_\_

Ringbalkenschalung

Sturzschalung

Neo

Neo Ziegelrot

**1. Lieferbare MBA® Breiten**

- |                                 |                                 |                                 |                                 |
|---------------------------------|---------------------------------|---------------------------------|---------------------------------|
| <input type="checkbox"/> 115 mm | <input type="checkbox"/> 220 mm | <input type="checkbox"/> 280 mm | <input type="checkbox"/> 500 mm |
| <input type="checkbox"/> 150 mm | <input type="checkbox"/> 240 mm | <input type="checkbox"/> 300 mm | <input type="checkbox"/> 600 mm |
| <input type="checkbox"/> 175 mm | <input type="checkbox"/> 250 mm | <input type="checkbox"/> 365 mm |                                 |
| <input type="checkbox"/> 200 mm | <input type="checkbox"/> 260 mm | <input type="checkbox"/> 400 mm |                                 |

**2.1 Lieferbare Dämmstoffstärken (außen)\***

- |                                |                                 |                                 |                                |
|--------------------------------|---------------------------------|---------------------------------|--------------------------------|
| <input type="checkbox"/> 60 mm | <input type="checkbox"/> 100 mm | <input type="checkbox"/> 140 mm |                                |
| <input type="checkbox"/> 80 mm | <input type="checkbox"/> 120 mm | <input type="checkbox"/> 160 mm | <input type="checkbox"/> _____ |

**2.2 Lieferbare Dämmstoffstärken (innen)\***

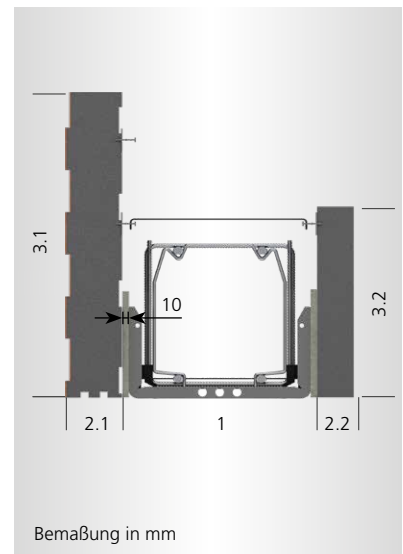
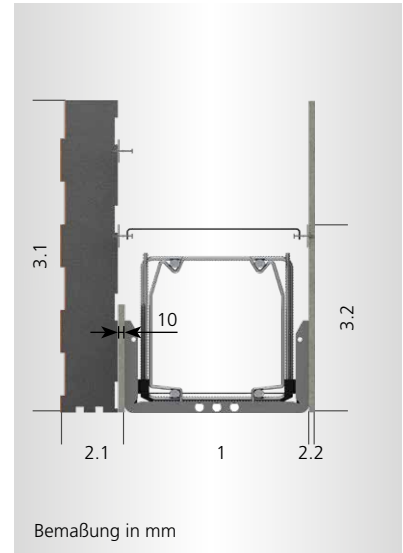
- |                                |                                 |                                 |                                 |
|--------------------------------|---------------------------------|---------------------------------|---------------------------------|
| <input type="checkbox"/> Ohne  | <input type="checkbox"/> 80 mm  | <input type="checkbox"/> 120 mm | <input type="checkbox"/> 160 mm |
| <input type="checkbox"/> 60 mm | <input type="checkbox"/> 100 mm | <input type="checkbox"/> 140 mm | <input type="checkbox"/> _____  |

**3.1 Lieferbare Schalungshöhen (außen)    3.2 Lieferbare Schalungshöhen (innen)**

160 – 1000 mm    \_\_\_\_\_    160 – 1000 mm    \_\_\_\_\_

**4. Menge** \_\_\_\_\_

\*Die Oberflächenveredelung Ziegelrot ist nur in Kombination mit Dämmung möglich.



Firmenstempel

Vor- / Nachname \_\_\_\_\_

Firma \_\_\_\_\_

Telefon \_\_\_\_\_

E-Mail \_\_\_\_\_

Senden Sie dieses Formular per Fax oder E-Mail an:  
Fax +49 5424 8099-11 • info@rekord-holzmann.de