

MBA® STURZSCHALUNG THERMO VARIO XXL

[MIT MBA® SCHENKELERHÖHUNG]

Schenkel außen	XPS 60 - 160 mm
Schenkel innen	Holzbeton 10 mm mit werkseitig aufgetragenem Betonkontakt innen und außen
Boden	Holzbeton 10 mm mit werkseitig aufgetragenem Betonkontakt innen und außen
Elementbreite	240 - 480 mm
Elementhöhe außen	400 - 600 mm
Elementhöhe innen	200 - 400 mm
Elementlänge	1200 mm

Zubehör

- 1 Kunststoff-Elementverbinder / Element

Optionen

- Passende Ecken
- Weitere Abmessungen auf Anfrage

ABMESSUNGEN

TYP [B x H - H / cm]	VE [m / Palette]	AS* [A / l / Stk.]	ART.-NR.
XPS 60			
24/40-20	28,8	-	24402060XXLU
30/40-20	19,2	-	30402060XXLU
36,5/40-20	19,2	-	36402060XXLU
42/40-20	19,2	-	42402060XXLU
24/50-30	21,6	-	24503060XXLU
30/50-30	14,4	-	30503060XXLU
36,5/50-30	14,4	-	36503060XXLU
42/50-30	14,4	-	42503060XXLU
24/60-40	14,4	1/0	24604060XXLU
30/60-40	9,6	1/0	30604060XXLU
36,5/60-40	9,6	1/0	36604060XXLU
42/60-40	9,6	1/0	42604060XXLU
XPS 80			
30/40-20	19,2	-	30402080XXLU
36,5/40-20	19,2	-	36402080XXLU
30/50-30	14,4	-	30503080XXLU
36,5/50-30	14,4	-	36503080XXLU
30/60-40	9,6	1/0	30604080XXLU
36,5/60-40	9,6	1/0	36604080XXLU
XPS 100			
30/40-20	19,2	-	304020100XXLU
36,5/40-20	19,2	-	364020100XXLU
30/50-30	14,4	-	305030100XXLU
36,5/50-30	14,4	-	365030100XXLU
30/60-40	9,6	1/0	306040100XXLU
36,5/60-40	9,6	1/0	366040100XXLU

TYP ;ART.-NR. [B x H - H / cm]	VE [m / Palette]	AS* [A / l / Stk.]	
XPS 120			
36,5/40-20	19,2	-	364020120XXLU
42/40-20	19,2	-	424020120XXLU
48/40-20	9,6	-	484020120XXLU
36,5/50-30	14,4	-	365030120XXLU
42/50-30	14,4	-	425030120XXLU
48/50-30	7,2	-	485030120XXLU
36,5/60-40	9,6	1/0	366040120XXLU
42/60-40	9,6	1/0	426040120XXLU
48/60-40	stückweise	1/0	486040120XXLU
XPS 140			
36,5/40-20	19,2	-	364020140XXLU
42/40-20	19,2	-	424020140XXLU
36,5/50-30	14,4	-	365030140XXLU
42/50-30	14,4	-	425030140XXLU
36,5/60-40	9,6	1/0	366040140XXLU
42/60-40	9,6	1/0	426040140XXLU
XPS 160			
36,5/40-20	19,2	-	364020160XXLU
42/40-20	19,2	-	424020160XXLU
36,5/50-30	14,4	-	365030160XXLU
42/50-30	14,4	-	425030160XXLU
36,5/60-40	9,6	1/0	366040160XXLU
42/60-40	9,6	1/0	426040160XXLU

BESTANDTEILE



MBA® Holzbeton

- Schenkel aus 10 mm Holzbeton
- Betonkontakt außen und innen
- Betonkontakt als Haftgrund, für alle Putzsysteme geeignet



MBA® Abstandhalter

- Rostfrei (verzinkt)
- Volle Betondeckung (nach DIN 1045-1)
- Angeschrägte Bügel
- Bewehrung leicht einlegbar
- 5 St. oder 6 St. je MBA® Ausführung



MBA® Schenkelerhöhung

- Zur besseren Aussteifung der Schalung bei Schalungshöhen von 400 – 1000 mm
- Abspannung durch Ankerbügel (geriffelt Ø 8 mm)



MBA® Abstandhalter XXL

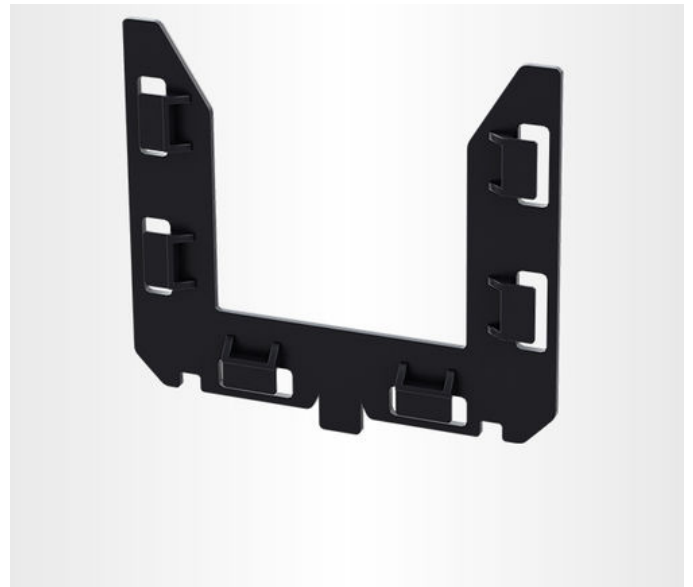
- Für die Herstellung von Schalungsbreiten von 400 – 600 mm
- Durch beidseitig aufgebraachte Dämmung bis zu 920 mm Gesamtbreite möglich





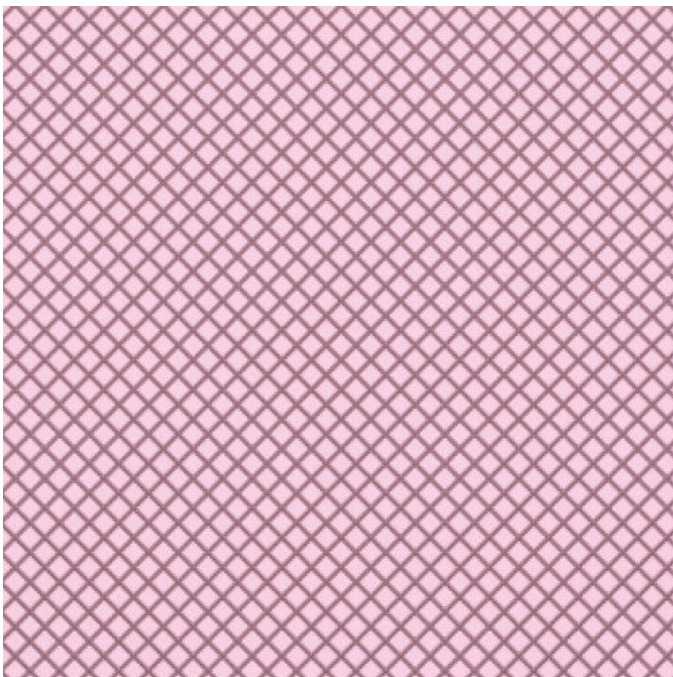
Elementverbinder

- Zur Ausrichtung von Holzbeton-Schalungen



MBA® Bewehrungskorbpositionierer

- Für den Einsatz vormontierter Bewehrungskörbe
- Direkte Aufnahme des Bewehrungskorbes
- 30 mm Betondeckung ringsum
- Einfach auf MBA®-Abstandhalter aufsteckbar



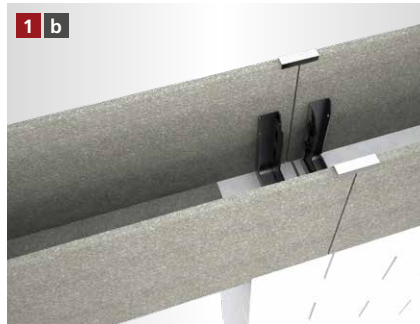
XPS (Extrudiertes Polystyrol)

- XPS von rekord ist ein geschäumter Hartschaumstoff, thermoplastisch und geschlossenzellig, HFCKW- und HFKW-frei geschäumt. Seine technischen Eigenschaften und seine Vielseitigkeit machen ihn zu einem nicht mehr wegzudenkenden Wärmedämmstoff. Er erfüllt alle Forderungen der EnEV, spart Energie, erhöht den Wohnkomfort und schont die Umweltressourcen.

MBA® STURZSCHALUNGEN UND U-SCHALUNGEN*



MBA® Sturzschalung / U-Schalung an der Ringbalkenschalung ausrichten und nur über Mauerwerksöffnungen (**ohne Auflage**) verwenden.



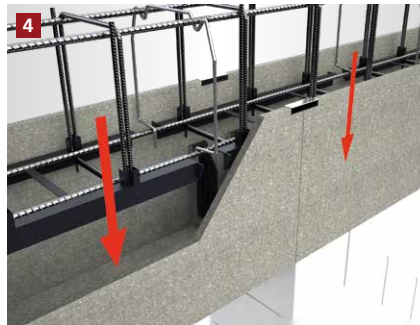
Wenn mit Auflage gearbeitet werden soll, muss der Boden der MBA® Sturzschalung / U-Schalung im Bereich der gesamten Auflage ausgeklinkt werden.



Die Schalung wird mit der entsprechenden Anzahl an Stützen abgestützt.



Der Bewehrungskorbpositionierer wird in die MBA® Schalung eingesetzt.



Der Bewehrungskorb wird in die Ringbalken- und Sturzschalung eingelassen. Bei Verwendung des Bewehrungskorbpositionierers ist eine ausreichende Betondeckung gewährleistet.



Der Betonvorgang kann begonnen werden.

[FRISCHBETONSCHUTZSET** – NACHBEARBEITUNG ZUM SCHUTZ VOR ZU SCHNELLER AUSTROCKNUNG DES BETONS]



Die Schalung nach dem Betonieren mit der Folie abdecken.



Die Folie auf der ungedämmten Schalung mit Hammertacker und Feindrahtklammern befestigen. Klammern nach Aushärten vollständig entfernen.



Die Folie auf der gedämmten Schalung mit den rekord Befestigungsbügeln befestigen bis der Beton vollständig ausgehärtet ist.

* Beispielhafte Darstellung anhand der MBA® Ringbalkenschalung. Gilt für alle MBA® Sturzschalung Varianten sowie für alle U-Schalung Varianten.
** Beispielhafte Darstellung anhand der MBA® Ringbalkenschalung.

[ALLGEMEINE INFORMATIONEN]

- Verlegeuntergrund reinigen und anfeuchten.
- Um Probleme zu vermeiden, sollte nur original rekord-Pistolenschaum verwendet werden.
- Holzbetonschalungen sind vor dem Betonieren grundsätzlich anzuweichen.
- Elementstöße ohne Nut + Feder sollten immer verklebt werden (gilt nur bei XPS Produkten).
- Maximale Betonierhöhe je Arbeitsgang 15 cm.
- Betonkonsistenz möglichst steif. Keinen Verflüssiger verwenden.
- Mit dem Rüttler ca. 30 – 35 cm Abstand zur Schalung einhalten.
- Bitte beachten Sie auch die Betonverarbeitungsrichtlinien gemäß Betonhersteller.

MBA® THERMO

[ANFRAGE- / BESTELLFORMULAR]

Anfrage

Bestellung

Checkliste zur Auftragsbearbeitung

Kommission _____

Bauvorhaben _____

Ringbalkenschalung

Sturzschalung

1. Lieferbare MBA® Breiten

- | | | | |
|---------------------------------|---------------------------------|---------------------------------|---------------------------------|
| <input type="checkbox"/> 115 mm | <input type="checkbox"/> 220 mm | <input type="checkbox"/> 280 mm | <input type="checkbox"/> 500 mm |
| <input type="checkbox"/> 150 mm | <input type="checkbox"/> 240 mm | <input type="checkbox"/> 300 mm | <input type="checkbox"/> 600 mm |
| <input type="checkbox"/> 175 mm | <input type="checkbox"/> 250 mm | <input type="checkbox"/> 365 mm | |
| <input type="checkbox"/> 200 mm | <input type="checkbox"/> 260 mm | <input type="checkbox"/> 400 mm | |

2.1 Lieferbare Dämmstoffstärken (außen)

- | | | | |
|--------------------------------|--------------------------------|---------------------------------|---------------------------------|
| <input type="checkbox"/> Ohne | <input type="checkbox"/> 40 mm | <input type="checkbox"/> 80 mm | <input type="checkbox"/> 140 mm |
| <input type="checkbox"/> 20 mm | <input type="checkbox"/> 50 mm | <input type="checkbox"/> 100 mm | <input type="checkbox"/> 160 mm |
| <input type="checkbox"/> 35 mm | <input type="checkbox"/> 60 mm | <input type="checkbox"/> 120 mm | |

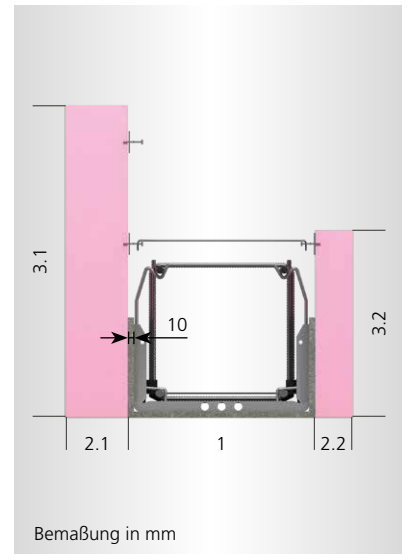
2.2 Lieferbare Dämmstoffstärken (innen)

- | | | | |
|--------------------------------|--------------------------------|---------------------------------|---------------------------------|
| <input type="checkbox"/> Ohne | <input type="checkbox"/> 40 mm | <input type="checkbox"/> 80 mm | <input type="checkbox"/> 140 mm |
| <input type="checkbox"/> 20 mm | <input type="checkbox"/> 50 mm | <input type="checkbox"/> 100 mm | <input type="checkbox"/> 160 mm |
| <input type="checkbox"/> 35 mm | <input type="checkbox"/> 60 mm | <input type="checkbox"/> 120 mm | |

3.1 Lieferbare Schalungshöhen (außen) 3.2 Lieferbare Schalungshöhen (innen)

160 – 1000 mm _____ 160 – 1000 mm _____

4. Menge _____



Firmenstempel

Vor- / Nachname _____

Firma _____

Telefon _____

E-Mail _____

Senden Sie dieses Formular per Fax oder E-Mail an:
Fax +49 5424 8099-11 • info@rekord-holzmann.de