

MBA® STURZSCHALUNG VARIO EP

[MIT ERHÖHUNGSPROFIL]

Schenkel	Holzbeton 10 mm mit werkseitig aufgetragenem Betonkontakt innen und außen
Boden	Holzbeton 10 mm mit werkseitig aufgetragenem Betonkontakt innen und außen
Ankerschiene	1 Stk. auf dem Außenschenkel
Elementbreite	115 - 365 mm
Elementhöhe außen	400 - 600 mm
Elementhöhe innen	200 - 400 mm
Elementlänge	2000 mm

Zubehör

- 2 Kunststoff-Elementverbinder / Element
- 1 Erhöhungsprofil á 2 m Länge inkl. 4 Stahlschrauben / Element
- 2 HB Top-Verbinder / lfdm
- 2 Ankerdráhte / lfdm
- 1 Bewehrungskorbpositionierer / lfdm

Optionen

- Holzbeton: Klassifizierung gem. EN 13501-1 : A2-s1,d0 - nicht brennbar
- Ziegelputzbewurf
- Passende Ecken
- Weitere Abmessungen auf Anfrage

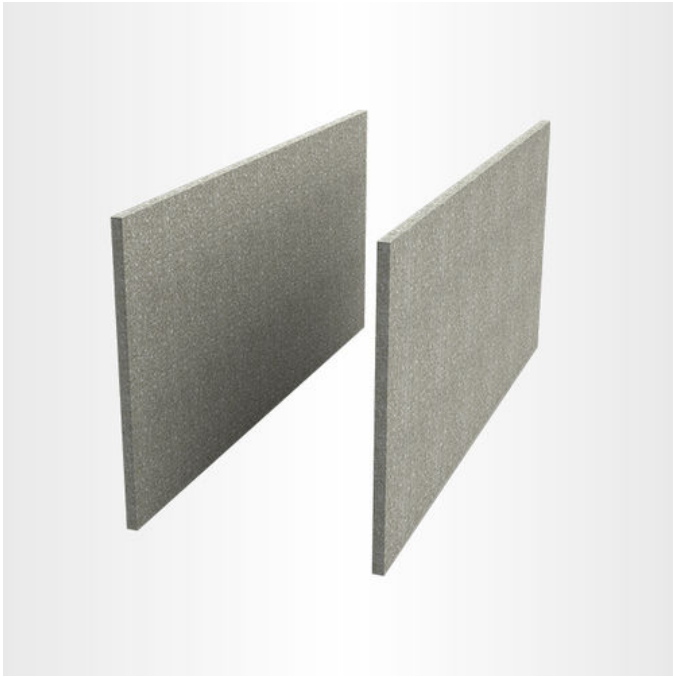
* AS = Anzahl Ankerschienen [Außenschenkel / Innenschenkel / pro Stück]

ABMESSUNGEN

TYP [B x H - H / cm]	VE [m / Palette]	AS* [A / l / Stk.]	ART.-NR.
11,5/40-20	96	1/0	114020EP
15/40-20	80	1/0	154020EP
17,5/40-20	64	1/0	174020EP
20/40-20	56	1/0	204020EP
22/40-20	48	1/0	224020EP
24/40-20	48	1/0	244020EP
25/40-20	48	1/0	254020EP
26/40-20	48	1/0	264020EP
28/40-20	32	1/0	284020EP
30/40-20	32	1/0	304020EP
36,5/40-20	32	1/0	364020EP
11,5/50-30	72	1/0	115030EP
15/50-30	60	1/0	155030EP
17,5/50-30	48	1/0	175030EP
20/50-30	42	1/0	205030EP
22/50-30	36	1/0	225030EP
24/50-30	36	1/0	245030EP
25/50-30	36	1/0	255030EP
26/50-30	36	1/0	265030EP
28/50-30	24	1/0	285030EP
30/50-30	24	1/0	305030EP
36,5/50-30	24	1/0	365030EP

TYP [B x H - H / cm]	VE [m / Palette]	AS* [A / l / Stk.]	ART.-NR.
11,5/60-40	48	1/0	116040EP
15/60-40	40	1/0	156040EP
17,5/60-40	32	1/0	176040EP
20/60-40	28	1/0	206040EP
22/60-40	24	1/0	226040EP
24/60-40	24	1/0	246040EP
25/60-40	24	1/0	256040EP
26/60-40	24	1/0	266040EP
28/60-40	16	1/0	286040EP
30/60-40	16	1/0	306040EP
36,5/60-40	16	1/0	366040EP

BESTANDTEILE



MBA® Holzbeton

- Schenkel aus 10 mm Holzbeton
- Betonkontakt außen und innen
- Betonkontakt als Haftgrund, für alle Putzsysteme geeignet



MBA® Abstandhalter

- Rostfrei (verzinkt)
- Volle Betondeckung (nach DIN 1045-1)
- Angeschrägte Bügel
- Bewehrung leicht einlegbar
- 5 St. oder 6 St. je MBA® Ausführung



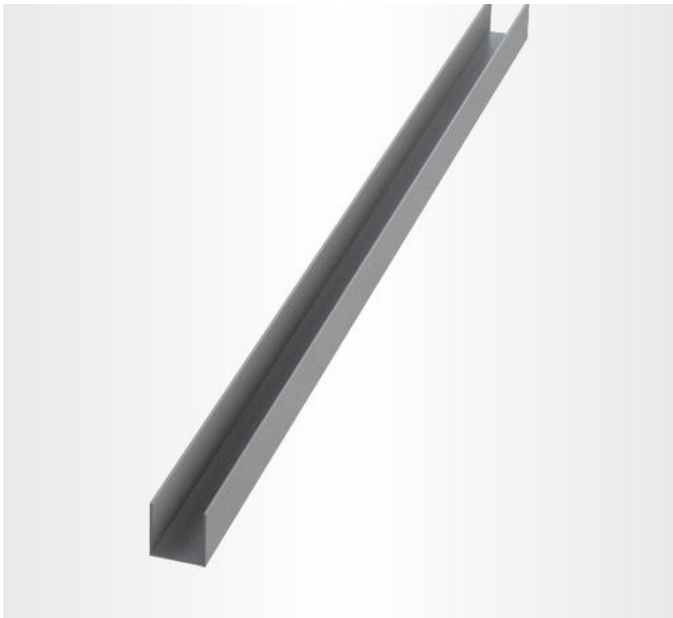
Ankerschiene für Holzbeton

- Zum Absichern der Schalung gegen Verformung
- Durch die werkseitige Verschraubung mit der Schalung, weist die Ankerschiene eine hohe Stabilität auf



Erhöhungprofil

- Bei Höhen über 500 mm
- Leichtere Verarbeitung durch Zerteilung der Schalung
- Kostengünstige Alternative zur einteiligen Schalung



Elementverbinder

- Zur Ausrichtung von Holzbeton-Schalungen



Ankerdraht

- Für alle rekord Befestigungsarten



HB Top-Verbinder

- Zur Befestigung von Holzbeton-Schalungen

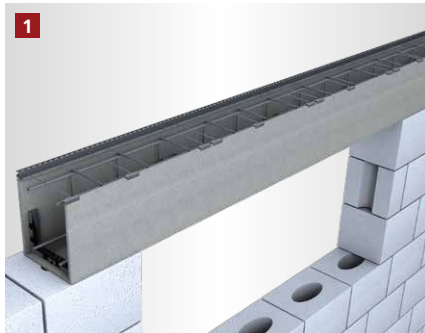


MBA® Bewehrungskorbpositionierer

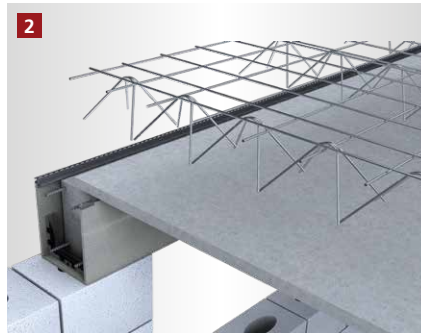
- Für den Einsatz vormontierter Bewehrungskörbe
- Direkte Aufnahme des Bewehrungskorbes
- 30 mm Betondeckung ringsum
- Einfach auf MBA®-Abstandhalter aufsteckbar

MBA® STURZSCHALUNG VARIO EP

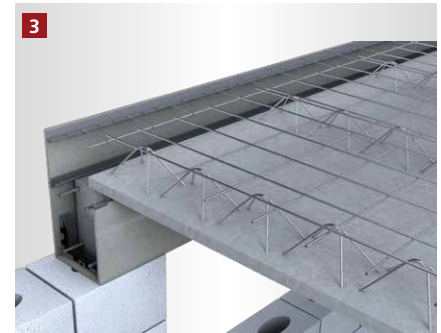
[MIT ERHÖHUNGSPROFIL]



1. Die MBA® Sturzschalung wird eingebaut. Auf dem Außenschenkel wird das Erhöhungprofil befestigt und auf dem Innenschenkel der HB Top-Verbinder. Aussteifung der Schalung mittels Ankerdraht.



2. Nachdem die Schalung ausbetoniert ist, wird die Filigrandecke aufgesetzt und die Bewehrung ausgelegt. Durch diese Vorgehensweise können Sturz und Decke mit einer Schalung ausbetoniert werden, ohne dass der erhöhte Außenschenkel beim Einlegen der Bewehrung hinderlich ist.



3. Sobald die Bewehrung ausliegt, wird die Schenkelerhöhung in das Erhöhungprofil eingesetzt und verschraubt. Nach Rückverankerung zur Filigrandecke kann die Decke ausbetoniert werden.

[ALLGEMEINE INFORMATIONEN]

- Verlegeuntergrund reinigen und anfeuchten.
- Bei Schalungshöhen ab 20 cm muss die Schalung gegen Verformungen abgesichert werden.
- Um Probleme zu vermeiden, sollte nur original rekord-Pistolenschaum verwendet werden.
- Holzbetonschalungen sind vor dem Betonieren grundsätzlich anzufeuchten.
- Elementstöße ohne Nut + Feder sollten immer verklebt werden (gilt nur bei XPS Produkten).
- Maximale Betonierhöhe je Arbeitsgang 15 cm.
- Betonkonsistenz möglichst steif. Keinen Verflüssiger verwenden.
- Mit dem Rüttler ca. 30 – 35 cm Abstand zur Schalung einhalten.
- Bitte beachten Sie auch die Betonverarbeitungsrichtlinien gemäß Betonhersteller.

MBA®

[ANFRAGE- / BESTELLFORMULAR]

Anfrage

Bestellung

Checkliste zur Auftragsbearbeitung

Kommission _____

Bauvorhaben _____

Ringbalkenschalung

Sturzschalung

1. Lieferbare MBA® Breiten

- | | | | |
|---------------------------------|---------------------------------|---------------------------------|---------------------------------|
| <input type="checkbox"/> 115 mm | <input type="checkbox"/> 220 mm | <input type="checkbox"/> 280 mm | <input type="checkbox"/> 500 mm |
| <input type="checkbox"/> 150 mm | <input type="checkbox"/> 240 mm | <input type="checkbox"/> 300 mm | <input type="checkbox"/> 600 mm |
| <input type="checkbox"/> 175 mm | <input type="checkbox"/> 250 mm | <input type="checkbox"/> 365 mm | |
| <input type="checkbox"/> 200 mm | <input type="checkbox"/> 260 mm | <input type="checkbox"/> 400 mm | |

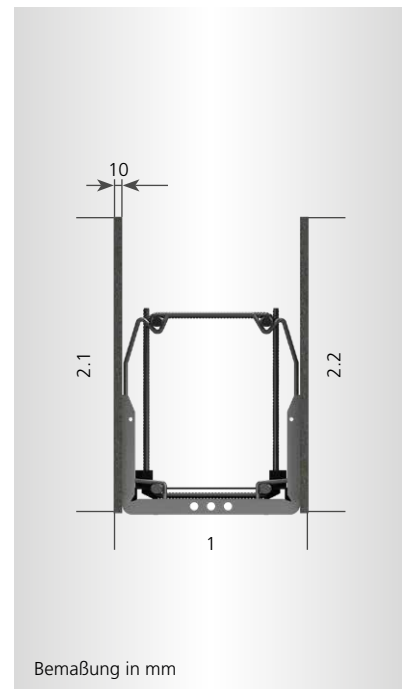
2.1 Lieferbare Schalungshöhen (außen)

160 – 1000 mm _____

2.2 Lieferbare Schalungshöhen (innen)

160 – 1000 mm _____

3. Menge



Firmenstempel

Vor- / Nachname _____

Firma _____

Telefon _____

E-Mail _____

Senden Sie dieses Formular per Fax oder E-Mail an:
Fax +49 5424 8099-11 • info@rekord-holzmann.de