



MBA® SYSTEM*

[ALS STURZSCHALUNG]

| | |
|------------------------|--------------------------------------------------------------------------------------------------------|
| Schenkel | Holzbeton 10 mm mit werkseitig aufgetragenem Betonkontakt innen und außen |
| Boden | Holzbeton 10 mm mit werkseitig aufgetragenem Betonkontakt innen und außen |
| Elementbreite | 175 - 365 mm |
| Elementhöhe | 200 - 300 mm |
| Elementlänge | 2000 mm |
| Bewehrung** | Bewehrungskonsole inkl. werkseitig eingesetzten unteren Ringhälften und beigefügten oberen Steckkappen |
| Feuerwiderstandsklasse | R90 nach DIN 4102-2 |

Zubehör

- 2 Kunststoff-Elementverbinder / Element
- 2 Steckbügel / Element
- 4 Bewehrungskonsolen mit unteren Ringhälften / Element
- 12 obere Steckkappen / Element

Optionen

- Betonkontakt nur innen, außen Betonoptik
- Holzbeton: Klassifizierung gem. EN 13501-1 : A2-s1,d0 – nicht brennbar
- Ziegelputzbewurf
- Passende Ecken
- Weitere Abmessungen auf Anfrage

* Das MBA® System (Kurzform von rekord Ringbalken- und Sturzschalung mit MBA® Steckbügelssystem) besteht aus der rekord Ringbalken- und / oder Sturzschalung MBA® und der rekord Bewehrungskonsole. (Die rekord Bewehrungskonsole ist ein „handlicher“ Bewehrungskorb im Stecksystem.)

** Längsbewehrung nicht im Lieferumfang enthalten.

ABMESSUNGEN

| TYP [B x H / cm] | VE [m / Palette] | ART.-NR. | FWSK |
|-----------------------|-----------------------|-----------|------|
| 17,5/20 | 80 | 40211BSKU | R90 |
| 24/20 | 72 | 40212BSKU | R90 |
| 30/20 | 48 | 40213BSKU | R90 |
| 36,5/20 | 48 | 40214BSKU | R90 |
| 17,5/24 | 80 | 40201BSKU | R90 |
| 24/24 | 72 | 40202BSKU | R90 |
| 30/24 | 48 | 40203BSKU | R90 |
| 36,5/24 | 48 | 40204BSKU | R90 |
| 17,5/30 | 80 | 40216BSKU | R90 |
| 24/30 | 60 | 40217BSKU | R90 |
| 30/30 | 40 | 40218BSKU | R90 |
| 36,5/30 | 40 | 40219BSKU | R90 |

BESTANDTEILE



MBA® Holzbeton

- Schenkel aus 10 mm Holzbeton
- Betonkontakt außen und innen
- Betonkontakt als Haftgrund, für alle Putzsysteme geeignet



MBA® Abstandhalter

- Rostfrei (verzinkt)
- Volle Betondeckung (nach DIN 1045-1)
- Angeschrägte Bügel
- Bewehrung leicht einlegbar
- 5 St. oder 6 St. je MBA® Ausführung



MBA® Steckbügelsystem

- 2 rekord Bewehrungskonsolen inkl. 6 eingesetzter unterer Ringhälften pro lfdm
- 6 beigelegte obere Steckkappen pro lfdm
- 1 MBA® Steckbügel pro MBA® Schalungselement



Elementverbinder

- Zur Ausrichtung von Holzbeton-Schalungen

MBA® SYSTEM* **

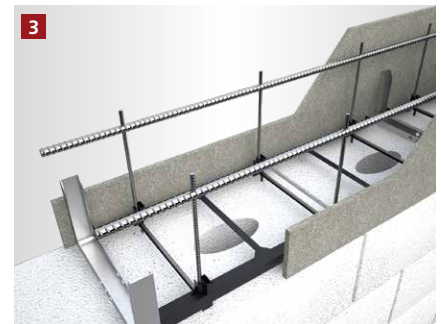
[ALLG. BAUAUFS. ZULASSUNG DIBT: Z-15.6-322]



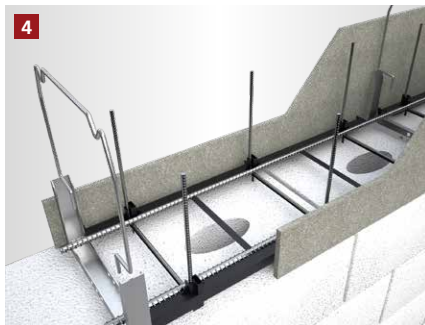
Alle MBA® Ringbalken- und Sturzschalungen sind für die Aufnahme des Steckbügel-systems werkseitig vorbereitet.



Die Bewehrungskonsole wird eingesetzt. Mit unteren Ringhälften ausgerüstet, passt sie präzise zwischen die MBA® Abstandhalter.



Die unteren Stabstähle werden links und rechts in die Bewehrungskonsole eingelegt.



Mit den MBA® Steckbügeln werden die unteren Stabstähle in ihrer Position fixiert.



Die Stabstähle werden oben in die vorgegebenen Aufnahmen der Steckbügel eingelegt.



Die oberen Steckkappen werden parallel zu den unteren in die Aufnahmen der Konsole gesteckt.



Fertig ist der MBA® Bewehrungskorb aus Steckelementen.

Hinweis

- Das System erfüllt alle Anforderungen für Bewehrungen nach DIN 1045 und DIBt-Zulassung: Z-15.6-322.



* Das MBA® System (Kurzform von rekord Ringbalken- und Sturzschalung mit MBA® Steckbügel-system) besteht aus der rekord Ringbalken- und / oder Sturzschalung MBA® und der rekord Bewehrungskonsole. (Die rekord Bewehrungskonsole ist ein „handlicher“ Bewehrungskorb im Stecksystem).
** Beispielhafte Darstellung anhand MBA® System [als Ringbalkenschalung]. Gilt für alle MBA® Varianten.

[ALLGEMEINE INFORMATIONEN]

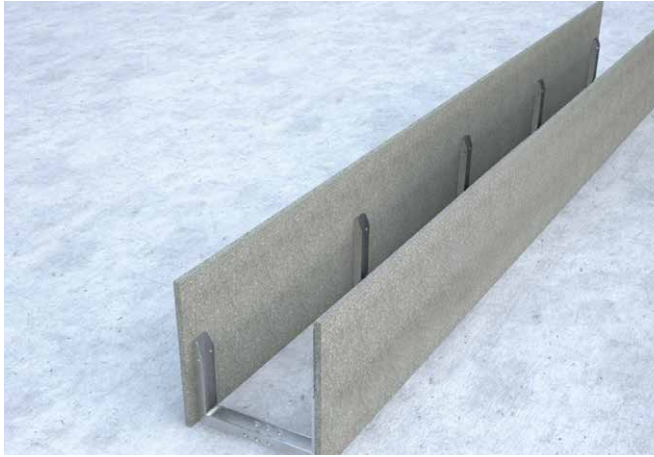
- Verlegeuntergrund reinigen und anfeuchten.
- Um Probleme zu vermeiden, sollte nur original rekord-Pistolenschaum verwendet werden.
- Holzbetonschalungen sind vor dem Betonieren grundsätzlich anzufeuchten.
- Elementstöße ohne Nut + Feder sollten immer verklebt werden (gilt nur bei XPS Produkten).
- Maximale Betonierhöhe je Arbeitsgang 15 cm.
- Betonkonsistenz möglichst steif. Keinen Verflüssiger verwenden.
- Mit dem Rüttler ca. 30 – 35 cm Abstand zur Schalung einhalten.
- Bitte beachten Sie auch die Betonverarbeitungsrichtlinien gemäß Betonhersteller.



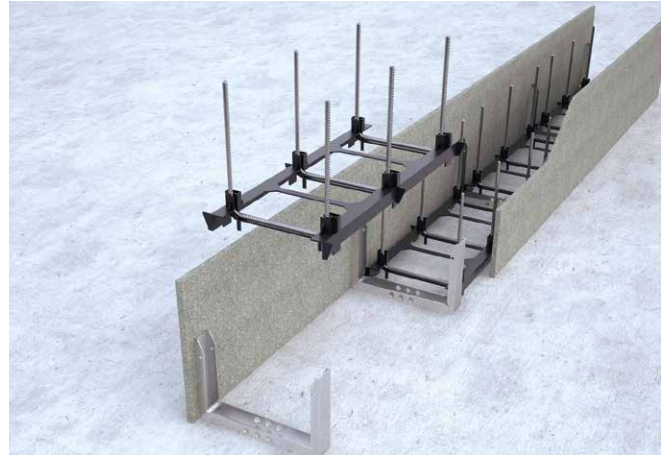
Zum Produktvideo

MBA® SYSTEM* **

[DIE MONTAGE]



1. Das gesamte MBA® System* wird mit allen Systemkomponenten komplett verbaufertig geliefert. Die gewählte Schalung kann jederzeit an der gewünschten Stelle für den sofortigen Einsatz platziert werden.



2. Anschließend wird die vorgefertigte, perfekt angepasste rekord Bewehrungskonsole eingesetzt.



3. Im nächsten Schritt werden die unteren Stabstähle mit den MBA® Steckbügel fixiert.

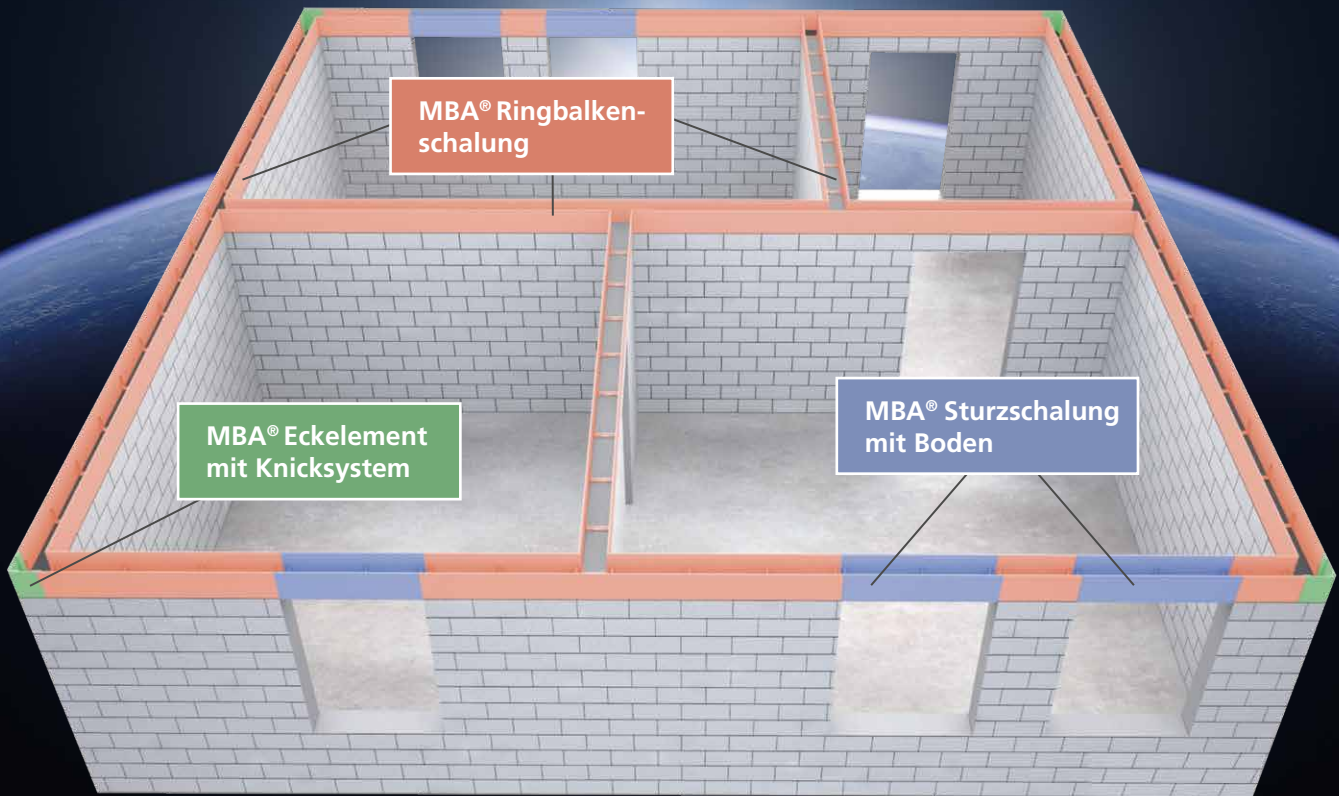


4. Die oberen Stabstähle werden in die Vertiefung der Steckbügel gelegt. Anschließend werden die oberen Steckkappen parallel zu den unteren in die Aufnahmen der Konsole gesteckt. Fertig ist das MBA® System* mit allgemeiner bauaufsichtlicher Zulassung vom DIBt. Z-15.6-322.

* Das MBA® System (Kurzform von rekord Ringbalken- und Sturzschalung mit MBA® Steckbügelssystem) besteht aus der rekord Ringbalken- und / oder Sturzschalung MBA® und der rekord Bewehrungskonsole. (Die rekord Bewehrungskonsole ist ein „handlicher“ Bewehrungskorb im Stecksystem).

MBA® SYSTEM* **

[PERFEKTE SCHALUNG FÜR JEDEN BEDARF]



* Das MBA® System (Kurzform von rekord Ringbalken- und Sturzschalung mit MBA® Steckbügelssystem) besteht aus der rekord Ringbalken- und / oder Sturzschalung MBA® und der rekord Bewehrungskonsole. (Die rekord Bewehrungskonsole ist ein „handlicher“ Bewehrungskorb im Stecksystem).

MBA®

[ANFRAGE- / BESTELLFORMULAR]

Anfrage

Bestellung

Checkliste zur Auftragsbearbeitung

Kommission _____

Bauvorhaben _____

Ringbalkenschalung

Sturzschalung

1. Lieferbare MBA® Breiten

- | | | | |
|---------------------------------|---------------------------------|---------------------------------|---------------------------------|
| <input type="checkbox"/> 115 mm | <input type="checkbox"/> 220 mm | <input type="checkbox"/> 280 mm | <input type="checkbox"/> 500 mm |
| <input type="checkbox"/> 150 mm | <input type="checkbox"/> 240 mm | <input type="checkbox"/> 300 mm | <input type="checkbox"/> 600 mm |
| <input type="checkbox"/> 175 mm | <input type="checkbox"/> 250 mm | <input type="checkbox"/> 365 mm | |
| <input type="checkbox"/> 200 mm | <input type="checkbox"/> 260 mm | <input type="checkbox"/> 400 mm | |

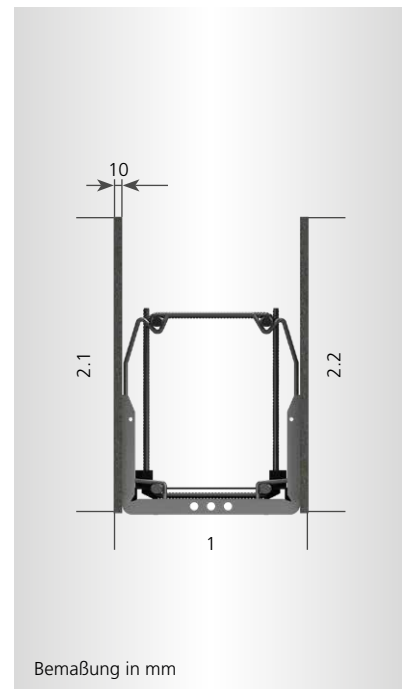
2.1 Lieferbare Schalungshöhen (außen)

160 – 1000 mm _____

2.2 Lieferbare Schalungshöhen (innen)

160 – 1000 mm _____

3. Menge



Firmenstempel

Vor- / Nachname _____

Firma _____

Telefon _____

E-Mail _____

Senden Sie dieses Formular per Fax oder E-Mail an:
Fax +49 5424 8099-11 • info@rekord-holzmann.de