

MBA® SYSTEM* THERMO

[ALS RINGBALKENSCHALUNG]



Schenkel außen	XPS 60 oder 120 mm / mit Dämmstoffhaltetellern verschraubt / seitlich Nut + Feder
Schenkel innen	Holzbeton 10 mm mit werkseitig aufgetragenem Betonkontakt innen und außen
Elementbreite	240 – 480 mm
Elementhöhe	200 – 300 mm
Elementlänge	2000 mm
Bewehrung**	Bewehrungskonsole inkl. werkseitig eingesetzten unteren Ringhälften und beigefügten oberen Steckkappen

Zubehör

- 1 Kunststoff-Elementverbinder / Element
- 2 Steckbügel / Element
- 4 Bewehrungskonsolen mit unteren Ringhälften / Element
- 12 obere Steckkappen / Element

Optionen

- Passende Ecken
- Weitere Abmessungen auf Anfrage

* Das MBA® System (Kurzform von rekord Ringbalken- und Sturzschalung mit MBA® Steckbügelssystem) besteht aus der rekord Ringbalken- und / oder Sturzschalung MBA® und der rekord Bewehrungskonsole. (Die rekord Bewehrungskonsole ist ein „handlicher“ Bewehrungskorb im Stecksystem.)

** Längsbewehrung nicht im Lieferumfang enthalten.

ABMESSUNGEN

TYP [B x H / cm]	VE [m / Palette]	ART.-NR.
XPS 60		
24/20	72	40211BSKD
30/20	48	40212BSKD
36,5/20	48	40213BSKD
42/20	48	422060BSK
24/24	72	40201BSKD
30/24	48	40202BSKD
36,5/24	48	40203BSKD
42/24	48	422460BSK
24/30	60	40216BSKD
30/30	40	40217BSKD
36,5/30	40	40218BSKD
42/30	40	423060BSK

TYP [B x H / cm]	VE [m / Palette]	ART.-NR.
XPS 120		
36,5/20	48	3620120BSK
42/20	48	4220120BSK
48/20	48	4820120BSK
36,5/24	48	3624120BSK
42/24	48	4224120BSK
48/24	48	4824120BSK
36,5/30	40	3630120BSK
42/30	40	4230120BSK
48/30	40	4830120BSK

BESTANDTEILE



MBA® Holzbeton

- Schenkel aus 10 mm Holzbeton
- Betonkontakt außen und innen
- Betonkontakt als Haftgrund, für alle Putzsysteme geeignet



MBA® Abstandhalter

- Rostfrei (verzinkt)
- Volle Betondeckung (nach DIN 1045-1)
- Angeschrägte Bügel
- Bewehrung leicht einlegbar
- 5 St. oder 6 St. je MBA® Ausführung



MBA® Steckbügelsystem

- 2 rekord Bewehrungskonsolen inkl. 6 eingesetzter unterer Rindhälften pro

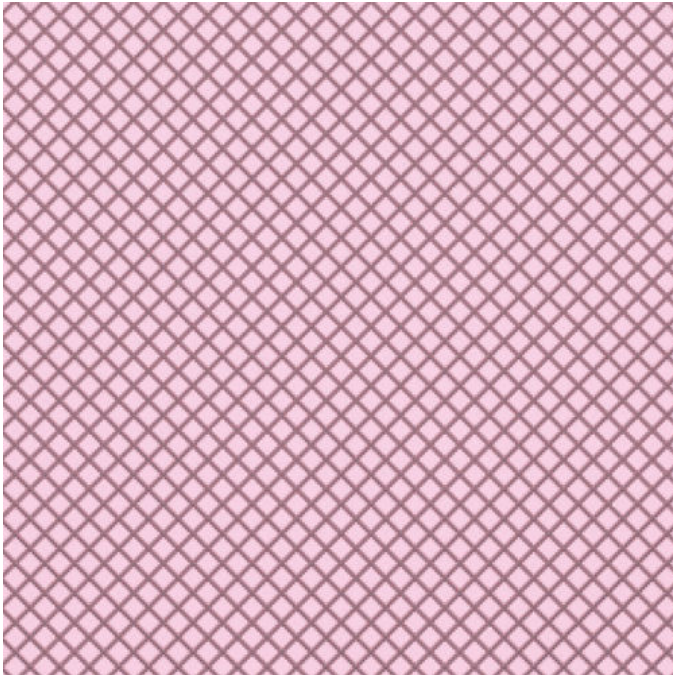


Elementverbinder

- Zur Ausrichtung von Holzbeton-Schalungen

lfdm

- 6 beigelegte obere Steckkappen pro lfdm
- 1 MBA[®] Steckbügel pro MBA[®] Schalungselement



XPS (Extrudiertes Polystyrol)

- XPS von rekord ist ein geschäumter Hartschaumstoff, thermoplastisch und geschlossenzellig, HFCKW- und HFKW-frei geschäumt. Seine technischen Eigenschaften und seine Vielseitigkeit machen ihn zu einem nicht mehr wegzudenkenden Wärmedämmstoff. Er erfüllt alle Forderungen der EnEV, spart Energie, erhöht den Wohnkomfort und schont die Umweltressourcen.

MBA® SYSTEM* **

[ALLG. BAUAUFS. ZULASSUNG DIBT: Z-15.6-322]



Alle MBA® Ringbalken- und Sturzschalungen sind für die Aufnahme des Steckbügel-systems werkseitig vorbereitet.



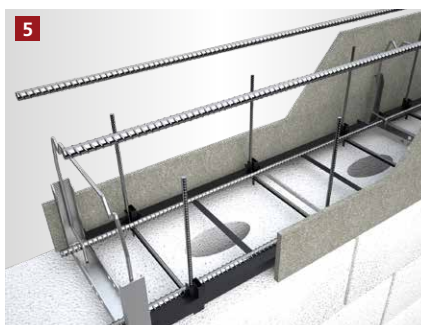
Die Bewehrungskonsole wird eingesetzt. Mit unteren Ringhälften ausgerüstet, passt sie präzise zwischen die MBA® Abstandhalter.



Die unteren Stabstähle werden links und rechts in die Bewehrungskonsole eingelegt.



Mit den MBA® Steckbügeln werden die unteren Stabstähle in ihrer Position fixiert.



Die Stabstähle werden oben in die vorgegebenen Aufnahmen der Steckbügel eingelegt.



Die oberen Steckkappen werden parallel zu den unteren in die Aufnahmen der Konsole gesteckt.



Fertig ist der MBA® Bewehrungskorb aus Steckelementen.

Hinweis

- Das System erfüllt alle Anforderungen für Bewehrungen nach DIN 1045 und DIBt-Zulassung: Z-15.6-322.



* Das MBA® System (Kurzform von rekord Ringbalken- und Sturzschalung mit MBA® Steckbügel-system) besteht aus der rekord Ringbalken- und / oder Sturzschalung MBA® und der rekord Bewehrungskonsole. (Die rekord Bewehrungskonsole ist ein „handlicher“ Bewehrungskorb im Stecksystem).
** Beispielhafte Darstellung anhand MBA® System [als Ringbalkenschalung]. Gilt für alle MBA® Varianten.

[ALLGEMEINE INFORMATIONEN]

- Verlegeuntergrund reinigen und anfeuchten.
- Um Probleme zu vermeiden, sollte nur original rekord-Pistolenschaum verwendet werden.
- Holzbetonschalungen sind vor dem Betonieren grundsätzlich anzufeuchten.
- Elementstöße ohne Nut + Feder sollten immer verklebt werden (gilt nur bei XPS Produkten).
- Maximale Betonierhöhe je Arbeitsgang 15 cm.
- Betonkonsistenz möglichst steif. Keinen Verflüssiger verwenden.
- Mit dem Rüttler ca. 30 – 35 cm Abstand zur Schalung einhalten.
- Bitte beachten Sie auch die Betonverarbeitungsrichtlinien gemäß Betonhersteller.



Zum Produktvideo

MBA® THERMO

[ANFRAGE- / BESTELLFORMULAR]

Anfrage

Bestellung

Checkliste zur Auftragsbearbeitung

Kommission _____

Bauvorhaben _____

Ringbalkenschalung

Sturzschalung

1. Lieferbare MBA® Breiten

- | | | | |
|---------------------------------|---------------------------------|---------------------------------|---------------------------------|
| <input type="checkbox"/> 115 mm | <input type="checkbox"/> 220 mm | <input type="checkbox"/> 280 mm | <input type="checkbox"/> 500 mm |
| <input type="checkbox"/> 150 mm | <input type="checkbox"/> 240 mm | <input type="checkbox"/> 300 mm | <input type="checkbox"/> 600 mm |
| <input type="checkbox"/> 175 mm | <input type="checkbox"/> 250 mm | <input type="checkbox"/> 365 mm | |
| <input type="checkbox"/> 200 mm | <input type="checkbox"/> 260 mm | <input type="checkbox"/> 400 mm | |

2.1 Lieferbare Dämmstoffstärken (außen)

- | | | | |
|--------------------------------|--------------------------------|---------------------------------|---------------------------------|
| <input type="checkbox"/> Ohne | <input type="checkbox"/> 40 mm | <input type="checkbox"/> 80 mm | <input type="checkbox"/> 140 mm |
| <input type="checkbox"/> 20 mm | <input type="checkbox"/> 50 mm | <input type="checkbox"/> 100 mm | <input type="checkbox"/> 160 mm |
| <input type="checkbox"/> 35 mm | <input type="checkbox"/> 60 mm | <input type="checkbox"/> 120 mm | |

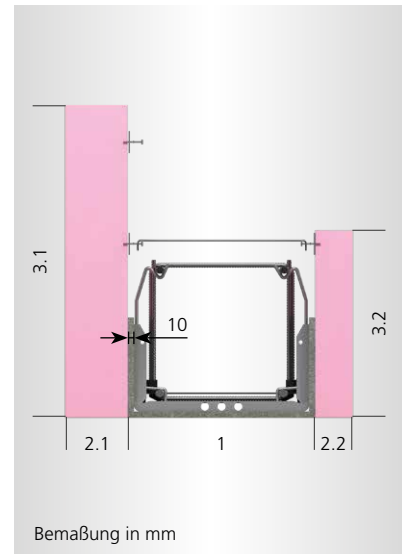
2.2 Lieferbare Dämmstoffstärken (innen)

- | | | | |
|--------------------------------|--------------------------------|---------------------------------|---------------------------------|
| <input type="checkbox"/> Ohne | <input type="checkbox"/> 40 mm | <input type="checkbox"/> 80 mm | <input type="checkbox"/> 140 mm |
| <input type="checkbox"/> 20 mm | <input type="checkbox"/> 50 mm | <input type="checkbox"/> 100 mm | <input type="checkbox"/> 160 mm |
| <input type="checkbox"/> 35 mm | <input type="checkbox"/> 60 mm | <input type="checkbox"/> 120 mm | |

3.1 Lieferbare Schalungshöhen (außen) 3.2 Lieferbare Schalungshöhen (innen)

160 – 1000 mm _____ 160 – 1000 mm _____

4. Menge _____



Firmenstempel

Vor- / Nachname _____

Firma _____

Telefon _____

E-Mail _____

Senden Sie dieses Formular per Fax oder E-Mail an:
Fax +49 5424 8099-11 • info@rekord-holzmann.de