

NEO DÄMMSTURZELEMENT AE ZR

[ANFANGS- & ENDSTÜCK – ZIEGELROT BESCHICHTET]



Schenkel Außen	Graphit-EPS DEO 032 60 – 120 mm Ziegelrot beschichtet
Schenkel Innen	Graphit-EPS DEO 032 60 – 120 mm
Boden	Graphit-EPS DEO 032 60 mm
Elementbreite	240 – 490 mm
Elementhöhe	240 / 300 mm
Elementlänge	je 625 mm
Auflager je Seite	125 mm

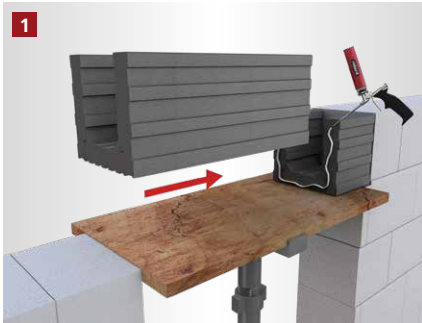
Optionen

- Weitere Abmessungen auf Anfrage

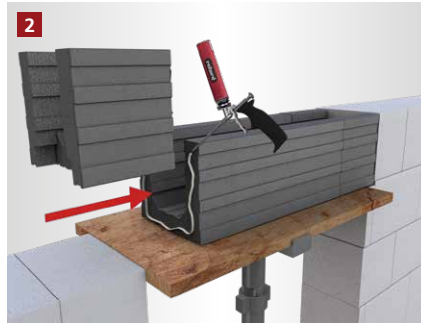
ABMESSUNGEN

TYP [B x H / cm]	VE [m / Palette]	ART.-NR.
GRAPHIT-EPS 60		
24/24	36	24246060NDZR
30/24	30	30246060NDZR
36,5/24	25	36246060NDZR
42/24	18	42246060NDZR
49/24	12	49246060NDZR
24/30	30	24306060NDZR
30/30	25	30306060NDZR
36,5/30	20	36306060NDZR
42/30	15	42306060NDZR
49/30	10	49306060NDZR
GRAPHIT-EPS 80		
36,5/24	25	36248060NDZR
42/24	18	42248060NDZR
49/24	12	49248060NDZR
36,5/30	20	36308060NDZR
42/30	15	42308060NDZR
49/30	10	49308060NDZR
GRAPHIT-EPS 100		
36,5/24	25	362410060NDZR
42/24	18	422410060NDZR
49/24	12	492410060NDZR
36,5/30	20	363010060NDZR
42/30	15	423010060NDZR
49/30	10	493010060NDZR
GRAPHIT-EPS 120		
36,5/24	25	362412060NDZR
42/24	18	422412060NDZR
49/24	12	492412060NDZR
36,5/30	20	363012060NDZR
42/30	15	423012060NDZR
49/30	10	493012060NDZR

NEO DÄMMSTURZ



1 Anfangs- und Mittelstück setzen
Das Anfangs- und Mittelstück des Neo Dämmsturzelements werden auf die Unterkonstruktion aufgesetzt und mit Pistolenschaum verklebt.



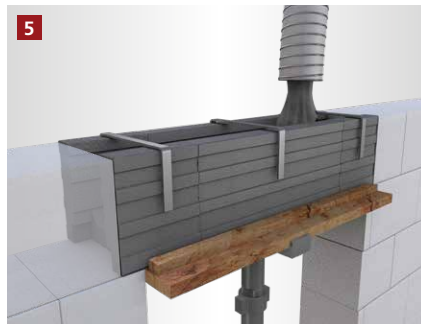
2 Mittelstück- und Endstück verbinden
Anschließend werden das Mittel- und Endstück mit Pistolenschaum verklebt.



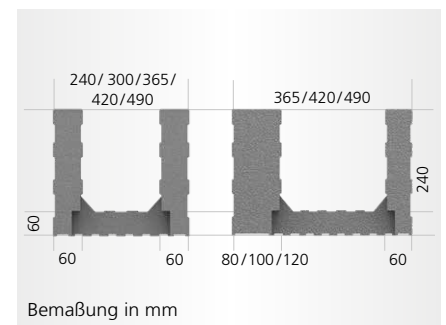
3 Drängbretter anschrauben
Die Drängbretter werden neben der Schalung auf der Unterkonstruktion festgeschraubt. Sie dienen zur Fixierung und Ausrichtung der Schalung.



4 Obere Aussteifung
Die Schalung wird oben mit rekord Schalbügeln oder Schalzwingen abgespannt.



5 Der Betoniervorgang
Der Betoniervorgang kann begonnen werden.



VERPUTZEN & LAGERN

[UNSERE EMPFEHLUNGEN]



Produkte schützen
Alle rekord-Schalungen sind hochwertigste Produkte. Sie sollten auf einer ebenen Unterlage vor Witterungseinflüssen geschützt gelagert werden.

Holzmann GmbH & Co. KG

Südbachstraße 12 • 49196 Bad Laer • Tel. +49 5424 8099-0 • Fax +49 5424 8099-11 • info@rekord-holzmann.de • www.rekord-holzmann.de
Ein Unternehmen der Holzmann Gruppe.