

NEO DÄMMSTURZELEMENT M

[MITTELSTÜCK]



Schenkel Außen / Innen	Graphit-EPS DEO 032 60 – 120 mm
Boden	Graphit-EPS DEO 032 60 mm
Elementbreite	240 – 490 mm
Elementhöhe	240 / 300 mm
Elementlänge	1250 mm
Auflager je Seite	125 mm
Elementlänge	1250 mm

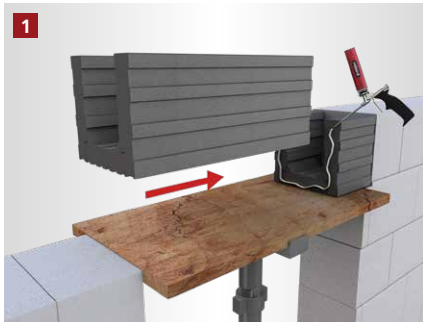
Optionen

- Weitere Abmessungen auf Anfrage

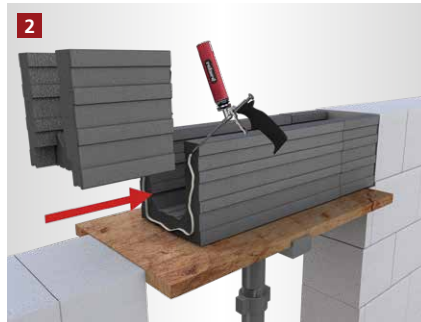
ABMESSUNGEN

TYP [B x H / cm]	VE [m / Palette]	ART.-NR.
GRAPHIT-EPS 60		
24/24	45	24246060NDM
30/24	37,5	30246060NDM
36,5/24	31,25	36246060NDM
42/24	22,5	42246060NDM
49/24	15	49246060NDM
24/30	37,5	24306060NDM
30/30	31,25	30306060NDM
36,5/30	25	36306060NDM
42/30	18,75	42306060NDM
49/30	12,5	49306060NDM
GRAPHIT-EPS 80		
36,5/24	31,25	36248060NDM
42/24	22,5	42248060NDM
49/24	15	49248060NDM
36,5/30	25	36308060NDM
42/30	18,75	42308060NDM
49/30	12,5	49308060NDM
GRAPHIT-EPS 100		
36,5/24	31,25	362410060NDM
42/24	22,5	422410060NDM
49/24	15	492410060NDM
36,5/30	25	363010060NDM
42/30	18,75	423010060NDM
49/30	12,5	493010060NDM
GRAPHIT-EPS 120		
36,5/24	31,25	362412060NDM
42/24	22,5	422412060NDM
49/24	15	492412060NDM
36,5/30	25	363012060NDM
42/30	18,75	423012060NDM
49/30	12,5	493012060NDM

NEO DÄMMSTURZ



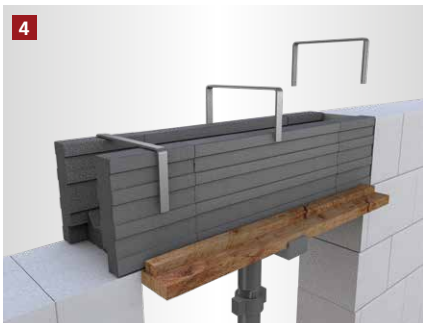
Anfangs- und Mittelstück setzen
Das Anfangs- und Mittelstück des Neo Dämmsturzelements werden auf die Unterkonstruktion aufgesetzt und mit Pistolenschaum verklebt.



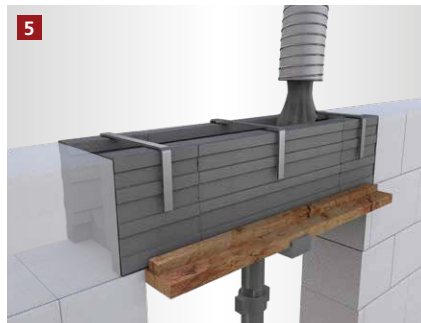
Mittelstück- und Endstück verbinden
Anschließend werden das Mittel- und Endstück mit Pistolenschaum verklebt.



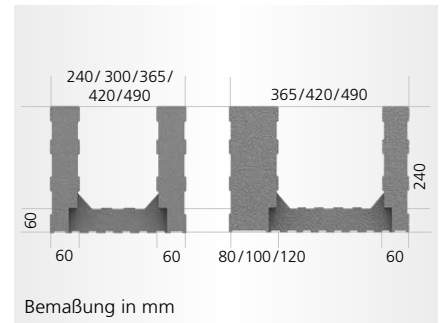
Drängbretter anschrauben
Die Drängbretter werden neben der Schalung auf der Unterkonstruktion festgeschraubt. Sie dienen zur Fixierung und Ausrichtung der Schalung.



Obere Aussteifung
Die Schalung wird oben mit rekord Schalbügeln oder Schalzwingen abgespannt.

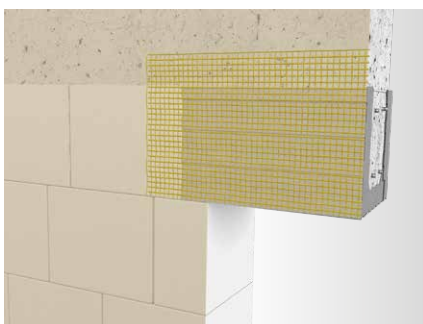


Der Betoniervorgang
Der Betoniervorgang kann begonnen werden.

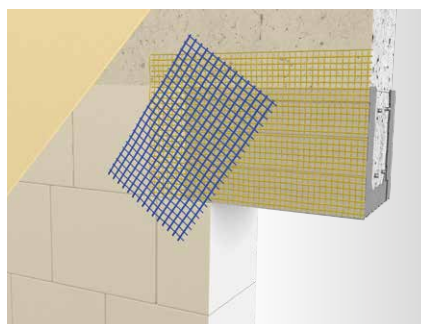


VERPUTZEN & LAGERN

[UNSERE EMPFEHLUNGEN]



Glasfasergewebe einsetzen
Zur Vermeidung von Putzrissen empfehlen wir, das komplette Schalungselement und angrenzendes Mauerwerk mit Glasfasergewebe zu überspannen. Das Gewebe muss im äußeren Drittel des Putzes liegen.



Einlage von Gewebeschwertern
Im Übergang von Mauerwerk und Schalelement wird zusätzlich ein diagonaler Gewebestreifen im äußeren Drittel des Putzes eingearbeitet.



Produkte schützen
Alle rekord-Schalungen sind hochwertigste Produkte. Sie sollten auf einer ebenen Unterlage vor Witterungseinflüssen geschützt gelagert werden.