

NEO DÄMMSTURZELEMENT M ZR

[MITTELSTÜCK – ZIEGELROT BESCHICHTET]



Schenkel Außen Graphit-EPS DEO 032 | 60 – 120 mm Ziegelrot beschichtet
 Schenkel Innen Graphit-EPS DEO 032 | 60 – 120 mm
 Boden Graphit-EPS DEO 032 | 60 mm
 Elementbreite 240 – 490 mm
 Elementhöhe 240 / 300 mm
 Elementlänge 1250 mm

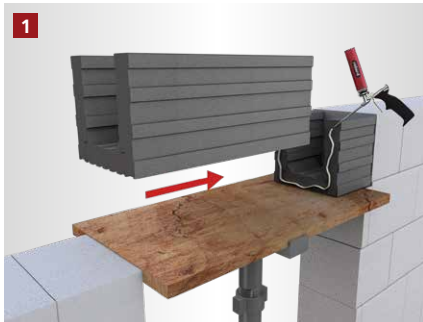
Optionen

- Weitere Abmessungen auf Anfrage

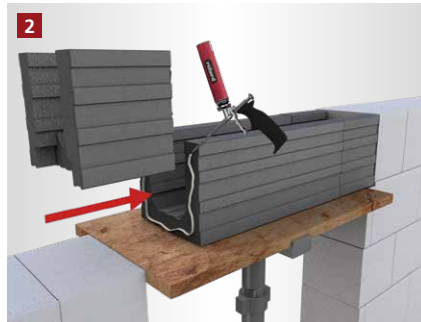
ABMESSUNGEN

TYP [B x H / cm]	VE [m / Palette]	ART.-NR.
GRAPHIT-EPS 60		
24/24	45	24246060NDMZR
30/24	37,5	30246060NDMZR
36,5/24	31,25	36246060NDMZR
42/24	22,5	42246060NDMZR
49/24	15	49246060NDMZR
24/30	37,5	24306060NDMZR
30/30	31,25	30306060NDMZR
36,5/30	25	36306060NDMZR
42/30	18,75	42306060NDMZR
49/30	12,5	49306060NDMZR
GRAPHIT-EPS 80		
36,5/24	31,25	36248060NDMZR
42/24	22,5	42248060NDMZR
49/24	15	49248060NDMZR
36,5/30	25	36308060NDMZR
42/30	18,75	42308060NDMZR
49/30	12,5	49308060NDMZR
GRAPHIT-EPS 100		
36,5/24	31,25	362410060NDMZR
42/24	22,5	422410060NDMZR
49/24	15	492410060NDMZR
36,5/30	25	363010060NDMZR
42/30	18,75	423010060NDMZR
49/30	12,5	493010060NDMZR
GRAPHIT-EPS 120		
36,5/24	31,25	362412060NDMZR
42/24	22,5	422412060NDMZR
49/24	15	492412060NDMZR
36,5/30	25	363012060NDMZR
42/30	18,75	423012060NDMZR
49/30	12,5	493012060NDMZR

NEO DÄMMSTURZ



Anfangs- und Mittelstück setzen
Das Anfangs- und Mittelstück des Neo Dämmsturzelements werden auf die Unterkonstruktion aufgesetzt und mit Pistolenschaum verklebt.



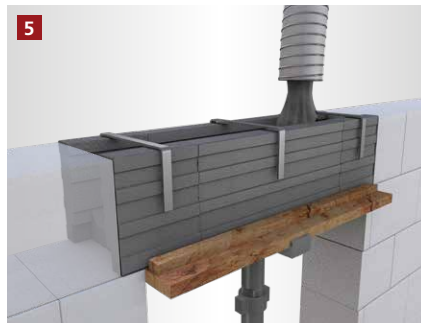
Mittelstück- und Endstück verbinden
Anschließend werden das Mittel- und Endstück mit Pistolenschaum verklebt.



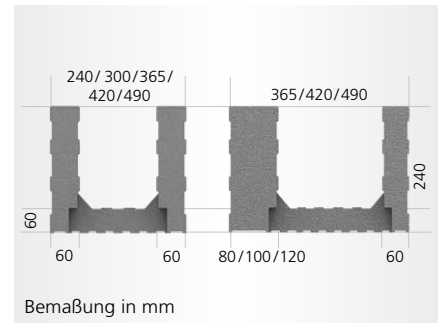
Drängbretter anschrauben
Die Drängbretter werden neben der Schalung auf der Unterkonstruktion festgeschraubt. Sie dienen zur Fixierung und Ausrichtung der Schalung.



Obere Aussteifung
Die Schalung wird oben mit rekord Schalbügeln oder Schalzwingen abgespannt.

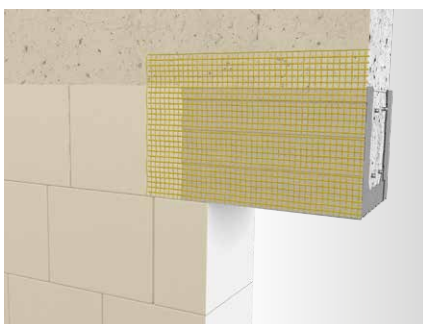


Der Betoniervorgang
Der Betoniervorgang kann begonnen werden.

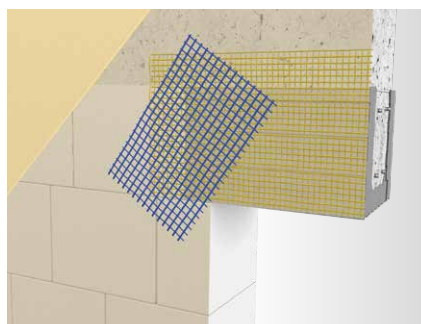


VERPUTZEN & LAGERN

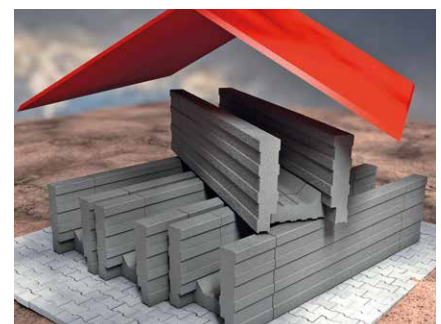
[UNSERE EMPFEHLUNGEN]



Glasfasergewebe einsetzen
Zur Vermeidung von Putzrissen empfehlen wir, das komplette Schalungselement und angrenzendes Mauerwerk mit Glasfasergewebe zu überspannen. Das Gewebe muss im äußeren Drittel des Putzes liegen.



Einlage von Gewebeschwertern
Im Übergang von Mauerwerk und Schalelement wird zusätzlich ein diagonaler Gewebestreifen im äußeren Drittel des Putzes eingearbeitet.



Produkte schützen
Alle rekord-Schalungen sind hochwertigste Produkte. Sie sollten auf einer ebenen Unterlage vor Witterungseinflüssen geschützt gelagert werden.