

QNG-ready



NOVA RINGBALKENSCHALUNG

[MIT BETONKONTAKT INNEN & AUSSEN]

Schenkel	Holzbeton 10 mm (lose geliefert) inkl. werkseitig aufgetragenem Betonkontakt innen & außen
Elementbreite	115 - 365 mm
Elementhöhe	160 - 300 mm
Elementlänge	1200 mm
Abnahmemenge	Nur volle VE (1 VE = 12 m Schalung)

Zubehör (im Lieferumfang enthalten)

- 3 Nova-Grundkörper inkl. Abspanner / Element
- 6 Klemmschieber / Element

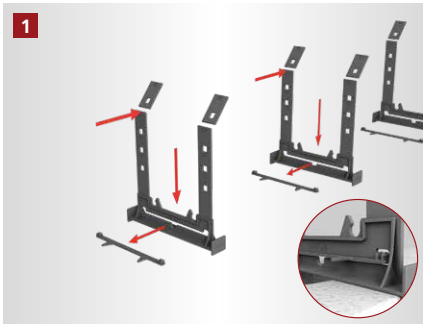
Optionen

- Holzbeton: Klassifizierung gem. EN 13501-1 : A2-s1,d0
- Ziegelputzbewurf

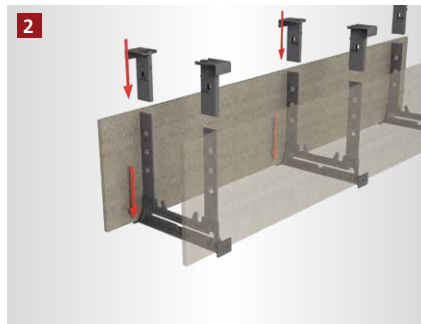
ABMESSUNGEN

TYP [B x H / cm]	VE [m / Palette]	ART.-NR.
11,5/16	144	1116NAB
17,5/16	144	1716NAB
24/16	144	2416NAB
25/16	144	2516NAB
30/16	144	3016NAB
36,5/16	144	3616NAB
11,5/20	144	1120NAB
17,5/20	144	1720NAB
24/20	144	2420NAB
25/20	144	2520NAB
30/20	144	3020NAB
36,5/20	144	3620NAB
11,5/24	144	1124NAB
17,5/24	144	1724NAB
24/24	144	2424NAB
25/24	144	2524NAB
30/24	144	3024NAB
36,5/24	144	3624NAB
11,5/30	96	1130NAB
17,5/30	96	1730NAB
24/30	96	2430NAB
25/30	96	2530NAB
30/30	96	3030NAB
36,5/30	96	3630NAB

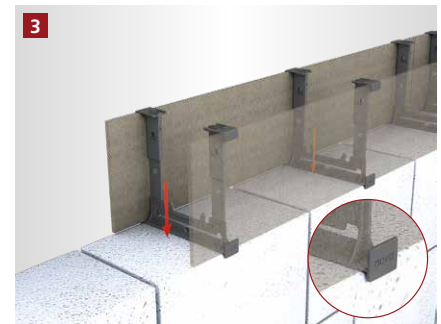
NOVA RINGBALKENSCHALUNG*



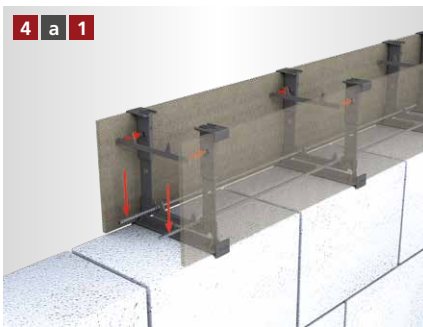
Die nova Grundkörper werden in der gewünschten Schalungshöhe abgeknickt und der Abspanner wird aus den Grundkörpern gelöst.



Die Holzbetonschenkel werden in die Einkerbungen des Grundkörpers gesteckt. Die Klemmschieber werden aufgesteckt und verbinden das Element fest miteinander.

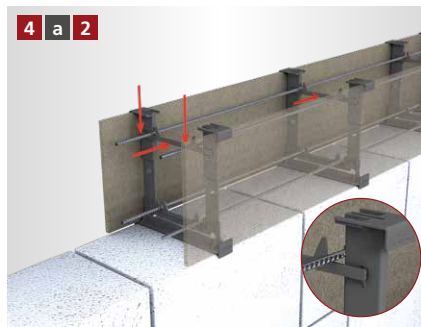


Die zusammengesteckte Schalung wird auf das Mauerwerk gesetzt und ausgerichtet.



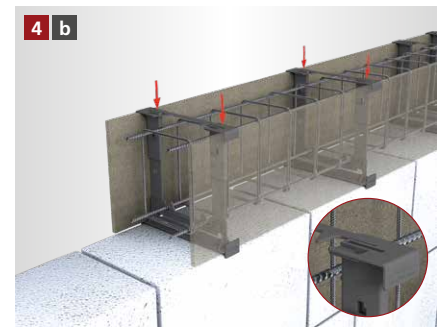
Abspanner in Position „a“

Die unteren Stabstähle werden in die entsprechende Positionierung eingelegt. Der Abspanner wird in Position „a“ eingesetzt.



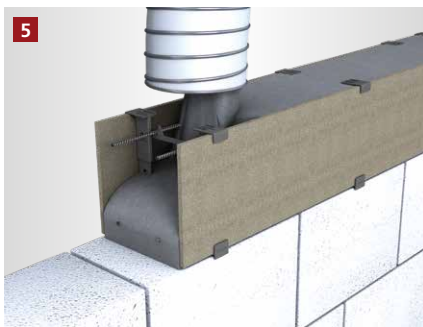
Abspanner in Position „a“

Die obere Längsbewehrung wird in die entsprechende Positionierungshilfe des Abspanners eingelegt.



Abspanner in Position „b“

Der Bewehrungskorb wird eingelegt. Anschließend wird der Abspanner in Position „b“ eingesetzt.



Der Betoniervorgang kann beginnen.

Wichtiger Hinweis

Schalungen mit einer Höhe > 300 mm müssen zusätzlich bauseits abgesichert werden

* Beispielhafte Darstellung anhand der nova Ringbalkenschalung [Betonkontakt innen & außen]. Gilt für alle Varianten nova Ringbalkenschalung.

[ALLGEMEINE INFORMATIONEN]

- Grundkörper auf das Mauerwerk aufsetzen und gegen Verrutschen sichern.
Tipp: mit rekord-Pistolschaum auf das Mauerwerk kleben oder mit Stahlnägeln aufnageln.
- Holzbetonschenkel in die seitlichen unteren Fixierpositionen einstellen.
- Klemmschieber mit den Abkantungen nach außen zeigend auf den Grundkörper schieben, bis der Holzbetonschenkel fixiert ist.
Durch Abknicken des Grundkörpers kann die Höhe bestimmt werden.
- Abspanner aus dem unteren Teil des Grundkörpers herausbrechen und je nach Bewehrungsanforderung in den Klemmschieber eindrücken.
 - Stabstähle in die unteren Aussparungen einlegen. Abspanner seitlich in die Klemmschieber eindrücken und obere Stabstähle auf den Abspanner in die Aussparungen einlegen.
 - Bewehrungskorb in den Grundkörper einlegen. Abspanner auf der Oberseite der Klemmschiebers eindrücken.
- Die Schalung muss grundsätzlich bauseits gegen Verrutschen und Verformungen abgesichert werden.

Die von uns verwendeten Materialien können gemäß der Verputzrichtlinien des jeweiligen Putzsystem-Herstellers ausgeführt werden.