

QNG-ready



NOVA RINGBALKENSCHALUNG

[MIT BETONKONTAKT INNEN]

Schenkel	Holzbeton 10 mm (lose geliefert) inkl. werkseitig aufgetragenem Betonkontakt innen
Elementbreite	115 - 365 mm
Elementhöhe	160 - 300 mm
Elementlänge	1200 mm
Abnahmemenge	Nur volle VE (1 VE = 12 m Schalung)

Zubehör (im Lieferumfang enthalten)

- 3 Nova-Grundkörper inkl. Abspanner / Element
- 6 Klemmschieber / Element

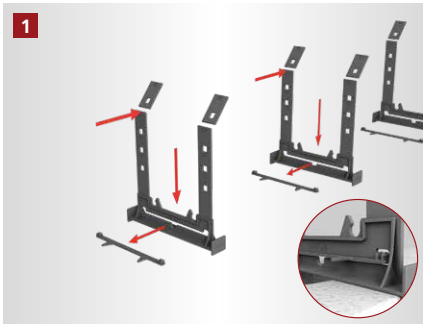
Optionen

- Holzbeton: Klassifizierung gem. EN 13501-1 : A2-s1,d0
- Ziegelputzbewurf

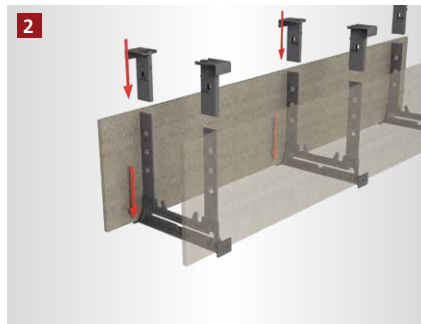
ABMESSUNGEN

TYP [B x H / cm]	VE [m / Palette]	ART.-NR.
11,5/16	144	1116NAS
17,5/16	144	1716NAS
24/16	144	2416NAS
25/16	144	2516NAS
30/16	144	3016NAS
36,5/16	144	3616NAS
11,5/20	144	1120NAS
17,5/20	144	1720NAS
24/20	144	2420NAS
25/20	144	2520NAS
30/20	144	3020NAS
36,5/20	144	3620NAS
11,5/24	144	1124NAS
17,5/24	144	1724NAS
24/24	144	2424NAS
25/24	144	2524NAS
30/24	144	3024NAS
36,5/24	144	3624NAS
11,5/30	96	1130NAS
17,5/30	96	1730NAS
24/30	96	2430NAS
25/30	96	2530NAS
30/30	96	3030NAS
36,5/30	96	3630NAS

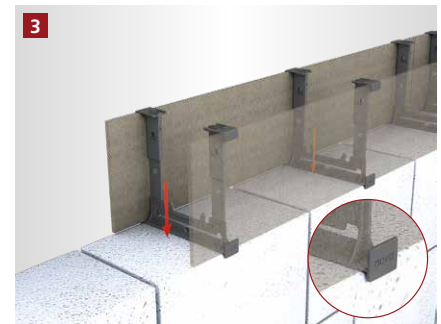
NOVA RINGBALKENSCHALUNG*



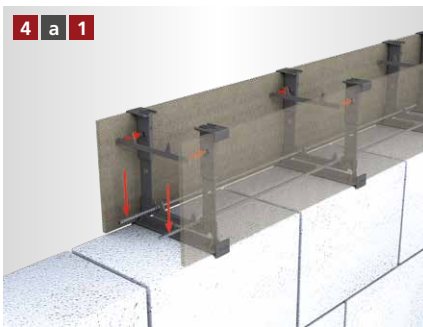
Die nova Grundkörper werden in der gewünschten Schalungshöhe abgeknickt und der Abspanner wird aus den Grundkörpern gelöst.



Die Holzbetonschenkel werden in die Einkerbungen des Grundkörpers gesteckt. Die Klemmschieber werden aufgesteckt und verbinden das Element fest miteinander.

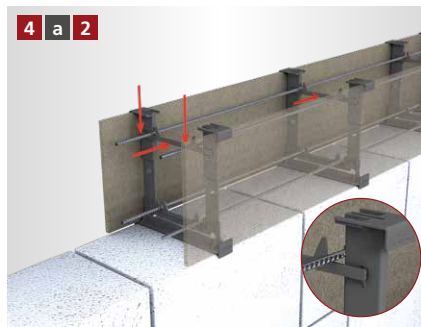


Die zusammengesteckte Schalung wird auf das Mauerwerk gesetzt und ausgerichtet.



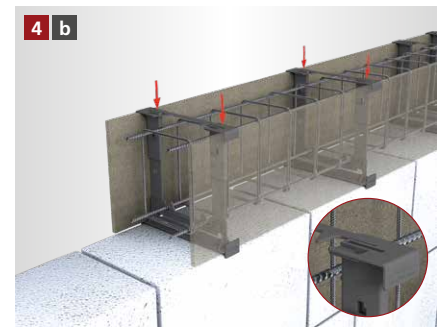
Abspanner in Position „a“

Die unteren Stabstähle werden in die entsprechende Positionierung eingelegt. Der Abspanner wird in Position „a“ eingesetzt.



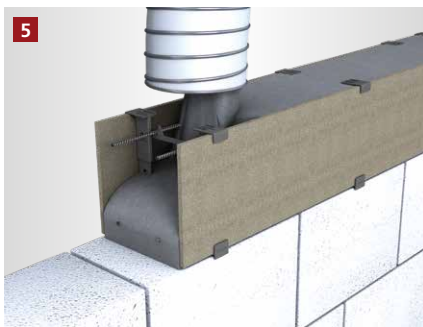
Abspanner in Position „a“

Die obere Längsbewehrung wird in die entsprechende Positionierungshilfe des Abspanners eingelegt.



Abspanner in Position „b“

Der Bewehrungskorb wird eingelegt. Anschließend wird der Abspanner in Position „b“ eingesetzt.



Der Betoniervorgang kann beginnen.

Wichtiger Hinweis

Schalungen mit einer Höhe > 300 mm müssen zusätzlich bauseits abgesichert werden

* Beispielhafte Darstellung anhand der nova Ringbalkenschalung [Betonkontakt innen & außen]. Gilt für alle Varianten nova Ringbalkenschalung.

[ALLGEMEINE INFORMATIONEN]

- Grundkörper auf das Mauerwerk aufsetzen und gegen Verrutschen sichern.
Tipp: mit rekord-Pistolschaum auf das Mauerwerk kleben oder mit Stahlnägeln aufnageln.
- Holzbetonschenkel in die seitlichen unteren Fixierpositionen einstellen.
- Klemmschieber mit den Abkantungen nach außen zeigend auf den Grundkörper schieben, bis der Holzbetonschenkel fixiert ist.
Durch Abknicken des Grundkörpers kann die Höhe bestimmt werden.
- Abspanner aus dem unteren Teil des Grundkörpers herausbrechen und je nach Bewehrungsanforderung in den Klemmschieber eindrücken.
 - Stabstähle in die unteren Aussparungen einlegen. Abspanner seitlich in die Klemmschieber eindrücken und obere Stabstähle auf den Abspanner in die Aussparungen einlegen.
 - Bewehrungskorb in den Grundkörper einlegen. Abspanner auf der Oberseite der Klemmschiebers eindrücken.
- Die Schalung muss grundsätzlich bauseits gegen Verrutschen und Verformungen abgesichert werden.

Die von uns verwendeten Materialien können gemäß der Verputzrichtlinien des jeweiligen Putzsystem-Herstellers ausgeführt werden.