

NOVA RINGBALKENSCHALUNG

[OHNE BETONKONTAKT]

Schenkel	Holzbeton 10 mm (lose geliefert)
Elementbreite	115 - 360 mm
Elementhöhe	160 - 300 mm
Elementlänge	1200 mm
Abnahmemenge	Nur volle VE (1 VE = 12 m Schalung)

Zubehör (im Lieferumfang enthalten)

- 3 Nova-Grundkörper inkl. Abspanner / Element
- 6 Klemmschieber / Element

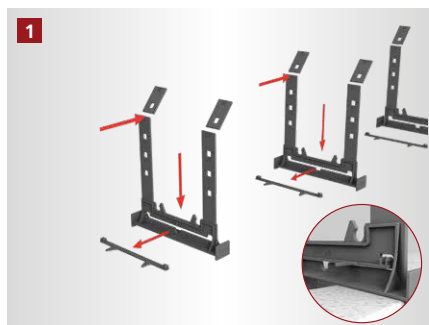
Optionen

- Holzbeton: Klassifizierung gem. EN 13501-1 : A2-s1,d0

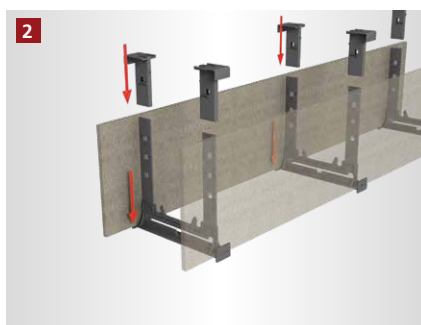
ABMESSUNGEN

TYP [B x H / cm]	VE [m / Palette]	ART.-NR.
11,5/16	144	1116NA
17,5/16	144	1716NA
24,5/16	144	2416NA
30,5/16	144	3016NA
36,5/16	144	3616NA
11,5/20	144	1120NA
17,5/20	144	1720NA
24/20	144	2420NA
30/20	144	3020NA
36,5/20	144	3620NA
11,5/24	144	1124NA
17,5/24	144	1724NA
24/24	144	2424NA
30/24	144	3024NA
36,5/24	144	3624NA
11,5/30	96	1130NA
17,5/30	96	1730NA
24/30	96	2430NA
30/30	96	3030NA
36,5/30	96	3630NA

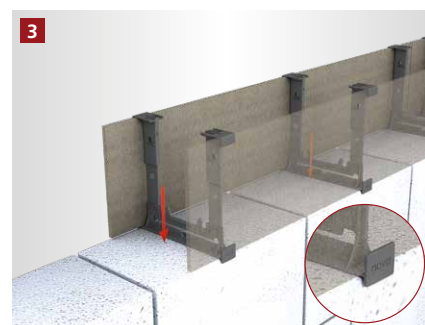
NOVA RINGBALKENSCHALUNG*



Die nova Grundkörper werden in der gewünschten Schalungshöhe abgeknickt und der Abspanner wird aus den Grundkörpern gelöst.



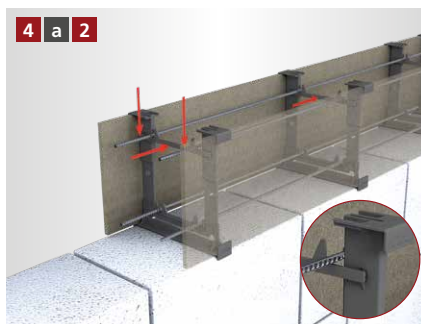
Die Holzbetonschenkel werden in die Einkerbungen des Grundkörpers gesteckt. Die Klemmschieber werden aufgesteckt und verbinden das Element fest miteinander.



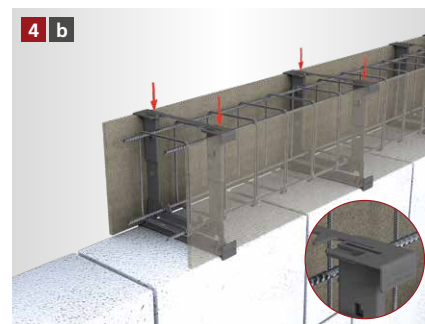
Die zusammengesteckte Schalung wird auf das Mauerwerk gesetzt und ausgerichtet.



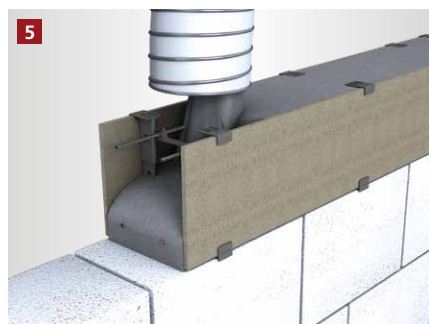
Abspanner in Position „a“
Die unteren Stabstähle werden in die entsprechende Positionierung eingelegt. Der Abspanner wird in Position „a“ eingesetzt.



Abspanner in Position „a“
Die obere Längsbewehrung wird in die entsprechende Positionierungshilfe des Abspanners eingelegt.



Abspanner in Position „b“
Der Bewehrungskorb wird eingelegt. Anschließend wird der Abspanner in Position „b“ eingesetzt.



Der Betoniervorgang kann beginnen.

* Beispielhafte Darstellung anhand der nova Ringbalkenschalung [Betonkontakt innen & außen]. Gilt für alle Varianten nova Ringbalkenschalung.

[ALLGEMEINE INFORMATIONEN]

- Grundkörper auf das Mauerwerk aufsetzen und gegen Verrutschen sichern.
Tipp: mit rekord-Pistolenschaum auf das Mauerwerk kleben oder mit Stahlnägeln aufnageln.
- Holzbetonschenkel in die seitlichen unteren Fixierpositionen einstellen.
- Klemmschieber mit den Abkantungen nach außen zeigend auf den Grundkörper schieben, bis der Holzbetonschenkel fixiert ist.
Durch Abknicken des Grundkörpers kann die Höhe bestimmt werden.
- Abspanner aus dem unteren Teil des Grundkörpers herausbrechen und je nach Bewehrungsanforderung in den Klemmschieber eindrücken.
 - Stabstähle in die unteren Aussparungen einlegen. Abspanner seitlich in die Klemmschieber eindrücken und obere Stabstähle auf den Abspanner in die Aussparungen einlegen.
 - Bewehrungskorb in den Grundkörper einlegen. Abspanner auf der Oberseite der Klemmschiebers eindrücken.
- Die Schalung muss grundsätzlich bauseits gegen Verrutschen und Verformungen abgesichert werden.