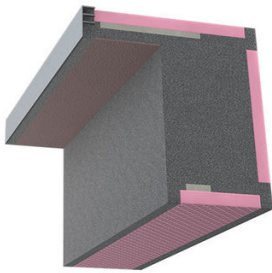


RAFFSTOREKASTEN NEO K

[FÜR VERBLENDETE HÄUSER]



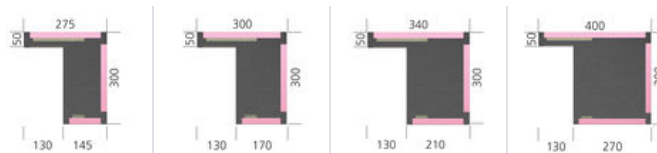
Material Graphit EPS (DEO 150), WLG 032
Elementlänge Auf Länge konfektioniert, max. Baulänge: 6000 mm
Ausstattung Geschlossene Bauweise, aus Graphit EPS mit gewaffelter Putzträgeroberfläche aus XPS, Faserzementverkleidung im Raffstoreschacht zur Decke und Aluminium-Kastenabschlusschiene außen. Holzbeton als Fensterrahmen-Anschlussprofil zum Fixieren des Fensters. Raffstoreschacht graphitgrau. Schachtbreite 130 mm für 80 mm Lamelle, Befestigung mittels eingearbeitetem Metallochband auf der Kastenoberseite. Erfüllt die Anforderungen der EnEV, bestätigt vom FIW, München.

Optionen

- Elektro-Verteiler-System
- Frischluftventil
- Aufsatzkasten
- Weitere Abmessungen auf Anfrage

ABMESSUNGEN

Maße und Messergebnisse:
Forschungsinstitut für Wärmeschutz e.V.



TYP	NEO K 28	NEO K 30	NEO K 34	NEO K 40
Breite [mm]	275	300	340	400
Höhe innen [mm]	300	300	300	300
Schenkel innen [mm]	145	170	210	270
Isolierung zur Decke [mm]	50	50	50	50
Raffstoreraumbreite [mm]	130	130	130	130
Raffstoreraumhöhe [mm]	250	250	250	250
R = m ² K/W	3,66	3,95	4,38	4,38
U = W/(m ² K)	0,26	0,24	0,22	0,22
fRSI Sturz	0,94	0,94	0,94	0,94
Psi (Ψ) = W/(m·K)	0,03	0,03	0,03	0,03
Art.-Nr.	10060N/28K	10060N/30K	10060N/34K	10060N/40K

EINBAUVARIANTEN RAFFSTOREKÄSTEN

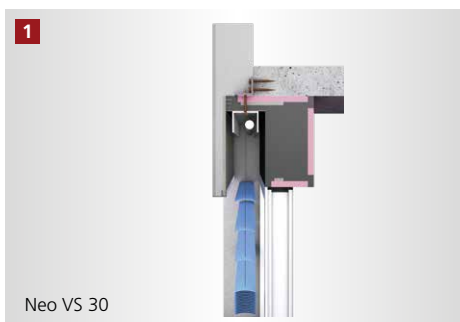
Der Raffstorekasten Neo steht für Planungssicherheit durch das Gütesiegel der Energieeinsparverordnung EnEV und die Qualität des Putzträgers XPS mit PIR-Oberfläche ist nach DIN 4108-10 geprüft. Der Grundkörper besteht aus Graphit EPS 032 (Deo 150). Das Produkt nimmt kein Wasser auf und ist feuchtigkeitsbeständig. Besondere Merkmale sind der nach unten 30 mm längere Außenschenkel zur Abdeckung der Anschlussfuge zum Fensterelement / Raffstorekasten sowie ein Holzbetonstreifen als druckfeste Aufnahme der Raffstoreobereschiene und die Holzbetonleiste im Innenschenkel zur Fixierung des Fensterelementes.

Befestigung: Eingearbeitetes Metalllochband an der Oberseite des Raffstorekastens für eine dauerhafte Befestigung.

[VARIANTE 1 – BEFESTIGUNG DIREKT IM BETON]



[VARIANTE 2 – BEFESTIGUNG MITTELS STAHLWINKEL]

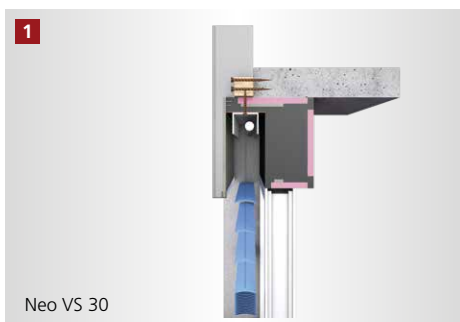


[PUTZVORSCHRIFTEN]

- DIN 18550 Teil 1:
Putz – Begriffe und Anforderungen
- DIN 18550 Teil 2:
Putz – Putze aus Mörteln mit mineralischen Bindemitteln, Ausführung

**Wichtige
Information!**

[VARIANTE 3 – BEFESTIGUNG MITTELS KANTHOLZ]



[ALLGEMEINE INFORMATIONEN]

- Um Probleme zu vermeiden, sollte nur original rekord-Pistolenschaum verwendet werden.
- Elementstöße ohne Nut + Feder sollten immer verklebt werden (gilt nur bei XPS Produkten).
- Der Raffstorebehang bzw. die Raffstoreobereschiene muss an statisch tragenden Bauteilen befestigt werden

RAFFSTOREKASTEN NEO K

[ANFRAGE- / BESTELLMFORMULAR]

Anfrage

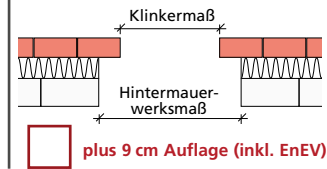
Bestellung

Checkliste zur Auftragsbearbeitung

Kommission _____

Bauvorhaben _____

Verklinkerte Häuser

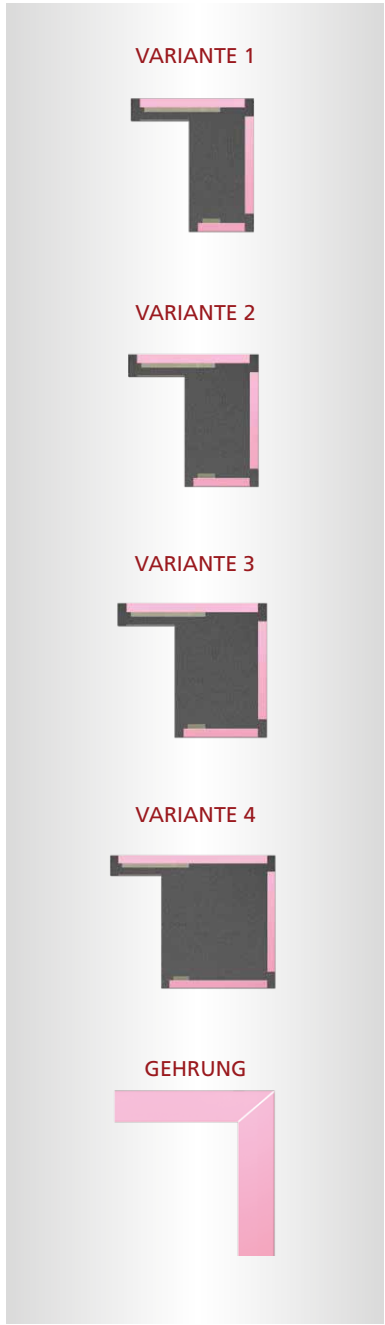


Bitte jeweils die
Gesamtbreite und die
Raffstoreraumbreite für
alle Varianten eintragen

Variante	Stück	Maße

Anmerkungen: (Bsp.: Fenster-Aufsatzkasten | Raffstorekasten-Endmaße | Lichte Fenster-/Türöffnungsmaße):

Sonderhöhen auf Anfrage möglich | Kästen über 2,40 m Länge werden ggf. geteilt geliefert



Firmenstempel

Vor- / Nachname _____

Telefon _____

E-Mail _____

Senden Sie dieses Formular per Fax oder E-Mail an:
Fax +49 5424 8099-11 • info@rekord-holzmann.de