



## ROLLADENKASTEN THERMO RG 6000 VS

[ FÜR HÄUSER MIT VOLLWÄRMESCHUTZ – RAUMSEITIG GESCHLOSSEN ]

Material	XPS 35 – 120 mm
Außenschenkel	Holzbeton 10 mm
Elementlänge	Auf Länge konfektioniert, max. Baulänge: 6000 mm
Ausstattung	Geschlossene Vollämmbauweise, Revision von außen, Aluminium-Abschlusschiene außen, Gurtdurchführung mit Bürstendichtung sowie Kopfstück und Kopfisolierung nach EnEV, mit eingelassenen Stabilisatoren, 30 Jahre Haltbarkeitsgarantie, erfüllt die Anforderungen der Energieeinsparverordnung, bestätigt vom FiW, München.

### Optionen

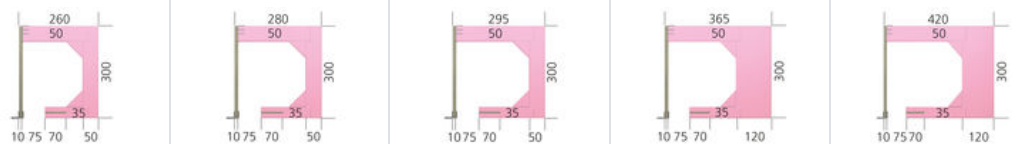
- Elektro-Verteiler-System
- Frischluftventil
- Weitere Abmessungen auf Anfrage

Alle Kästen haben die folgenden Anforderungen eingehalten und die Prüfungen bestanden:

- Fachgruppe der Hersteller von Rollladenkästen
- Mindestwärmeschutz
- Bauregelliste A, Teil 1, Ausgabe 2004/01
- Beiblattkonform DIN 4108-2
- DIN 4108, Beiblatt 2:2004-01

## ABMESSUNGEN

Maße und Messergebnisse:  
Forschungsinstitut für  
Wärmeschutz e.V.



TYP	THERMO RG 6000 VS 26	THERMO RG 6000 VS 28	THERMO RG 6000 VS 30	THERMO RG 6000 VS 36	THERMO RG 6000 VS 42
Breite [ mm ]	260	280	295	365	420
Höhe [ mm ]	300	300	300	300	300
Schenkel innen [ mm ]	50	50	50	120	120
Schenkel außen [ mm ]	10	10	10	10	10
Isolierung zur Decke [ mm ]	50	50	50	50	50
Isolierung	35	35	35	35	35
raumseitiger Verschluss [ mm ]					
Ballenraum [ mm ]	200	215	215	215	215
R = m <sup>2</sup> KW	1,43	0,91	0,91	0,91	0,91
U = W/(m <sup>2</sup> K)	0,63	0,65	0,57	0,57	0,57
f <sub>RSI</sub> Sturz	0,90	0,83	0,83	0,83	0,83
Psi (Ψ) = W/(m·K)	0,14	0,18	0,18	0,13	0,18
Art.-Nr.	10050TVS26	10050TVS28	10050TVS30	10050TVS36	10050TVS42

# EINBAUVARIANTEN RAFFSTOREKÄSTEN

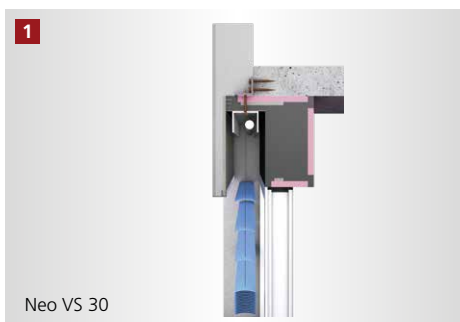
Der Raffstorekasten Neo steht für Planungssicherheit durch das Gütesiegel der Energieeinsparverordnung EnEV und die Qualität des Putzträgers XPS mit PIR-Oberfläche ist nach DIN 4108-10 geprüft. Der Grundkörper besteht aus Graphit EPS 032 (Deo 150). Das Produkt nimmt kein Wasser auf und ist feuchtigkeitsbeständig. Besondere Merkmale sind der nach unten 30 mm längere Außenschenkel zur Abdeckung der Anschlussfuge zum Fensterelement / Raffstorekasten sowie ein Holzbetonstreifen als druckfeste Aufnahme der Raffstoreoberäche und die Holzbetonleiste im Innenschenkel zur Fixierung des Fensterelementes.

Befestigung: Eingearbeitetes Metalllochband an der Oberseite des Raffstorekastens für eine dauerhafte Befestigung.

## [ VARIANTE 1 – BEFESTIGUNG DIREKT IM BETON ]



## [ VARIANTE 2 – BEFESTIGUNG MITTELS STAHLWINKEL ]

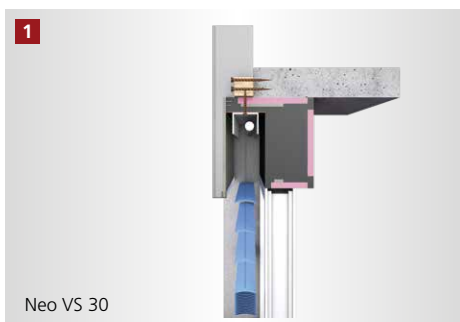


### [ PUTZVORSCHRIFTEN ]

- DIN 18550 Teil 1:  
Putz – Begriffe und Anforderungen
- DIN 18550 Teil 2:  
Putz – Putze aus Mörteln mit mineralischen Bindemitteln, Ausführung

**Wichtige  
Information!**

## [ VARIANTE 3 – BEFESTIGUNG MITTELS KANTHOLZ ]



### [ ALLGEMEINE INFORMATIONEN ]

- Um Probleme zu vermeiden, sollte nur original rekord-Pistolenschaum verwendet werden.
- Elementstöße ohne Nut + Feder sollten immer verklebt werden (gilt nur bei XPS Produkten).
- Der Raffstorebehang bzw. die Raffstoreoberäche muss an statisch tragenden Bauteilen befestigt werden

# ROLLADENKASTEN THERMO RG 6000 VS

[ ANFRAGE- / BESTELLFORMULAR ]

 Anfrage

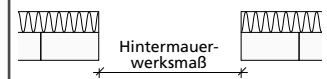
 Bestellung

**Checkliste zur Auftragsbearbeitung**

Kommission \_\_\_\_\_

Bauvorhaben \_\_\_\_\_

**Vollwärmeschutz**



plus 24 cm Auflage (inkl. EnEV)

**Bitte jeweils die gewünschte Höhe und Breite für alle Varianten eintragen**

**ACHTUNG** bei beidseitiger Gurtführung je Auflagerseite plus 12 cm!

Variante	Stück	Maße	Gurt links	Gurt rechts	elektrisch
_____	_____	_____	<input type="checkbox"/>	<input type="checkbox"/>	<input type="checkbox"/>
_____	_____	_____	<input type="checkbox"/>	<input type="checkbox"/>	<input type="checkbox"/>
_____	_____	_____	<input type="checkbox"/>	<input type="checkbox"/>	<input type="checkbox"/>
_____	_____	_____	<input type="checkbox"/>	<input type="checkbox"/>	<input type="checkbox"/>
_____	_____	_____	<input type="checkbox"/>	<input type="checkbox"/>	<input type="checkbox"/>
_____	_____	_____	<input type="checkbox"/>	<input type="checkbox"/>	<input type="checkbox"/>
_____	_____	_____	<input type="checkbox"/>	<input type="checkbox"/>	<input type="checkbox"/>
_____	_____	_____	<input type="checkbox"/>	<input type="checkbox"/>	<input type="checkbox"/>
_____	_____	_____	<input type="checkbox"/>	<input type="checkbox"/>	<input type="checkbox"/>
_____	_____	_____	<input type="checkbox"/>	<input type="checkbox"/>	<input type="checkbox"/>

**Anmerkungen** (Bsp.: Fenster-Aufsatzkasten | Raffstorekasten-Endmaß | Lichte Fenster-/Türöffnungsmaße)

\_\_\_\_\_

\_\_\_\_\_

\_\_\_\_\_

Sonderhöhen auf Anfrage möglich | Kästen über 2,40 m Länge werden ggf. geteilt geliefert



Firmenstempel

Vor- / Nachname \_\_\_\_\_

Telefon \_\_\_\_\_

E-Mail \_\_\_\_\_

Senden Sie dieses Formular per Fax oder E-Mail an:  
Fax +49 5424 8099-11 • info@rekord-holzmann.de