

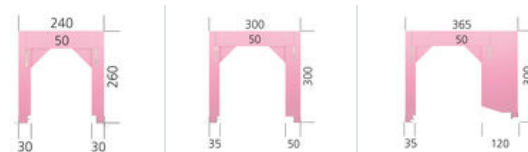
ROLLADENKASTEN THERMO TOP

[AUFSATZKASTEN MIT OPTIONALEM INSEKTENSCHUTZ]

Material XPS 35 - 50 mm
 Elementlänge Auf Länge konfektioniert
 Ausstattung Volldämmbauweise, komplett montiert zum Aufsatz auf Fenster, integrierter Insektenschutz (optional), für alle Fenstersysteme geeignet, 30 Jahre Haltbarkeitsgarantie, ausgezeichnet mit dem Gütesiegel der EnEV.

ABMESSUNGEN

Maße und Messergebnisse:
 Forschungsinstitut für Wärmeschutz e.V.



TYP	THERMO TOP 24	THERMO TOP 30	THERMO TOP 36,5
Breite [mm]	240	300	365
Höhe [mm]	260	300	300
Schenkel innen [mm]	30	50	120 mit Abschrägung
Schenkel außen [mm]	30	35	35
Isolierung zur Decke [mm]	50	50	50
Ballenraum [mm]	180	215	210
R = m ² KW	0,68	1,14	1,14
U = W/(m ² K)	0,80	0,80	0,80
f _{RSI} Sturz	0,94	0,85	0,85
Psi (Ψ) = W/(m·K)	0,20	0,24	0,24
Art.-Nr.	05048/24	05048/30	05048/36

EINBAUVARIANTEN RAFFSTOREKÄSTEN

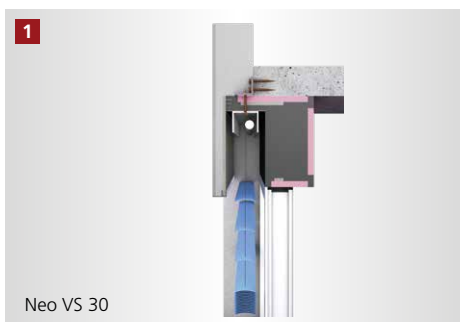
Der Raffstorekasten Neo steht für Planungssicherheit durch das Gütesiegel der Energieeinsparverordnung EnEV und die Qualität des Putzträgers XPS mit PIR-Oberfläche ist nach DIN 4108-10 geprüft. Der Grundkörper besteht aus Graphit EPS 032 (Deo 150). Das Produkt nimmt kein Wasser auf und ist feuchtigkeitsbeständig. Besondere Merkmale sind der nach unten 30 mm längere Außenschenkel zur Abdeckung der Anschlussfuge zum Fensterelement / Raffstorekasten sowie ein Holzbetonstreifen als druckfeste Aufnahme der Raffstoreoberäche und die Holzbetonleiste im Innenschenkel zur Fixierung des Fensterelementes.

Befestigung: Eingearbeitetes Metalllochband an der Oberseite des Raffstorekastens für eine dauerhafte Befestigung.

[VARIANTE 1 – BEFESTIGUNG DIREKT IM BETON]



[VARIANTE 2 – BEFESTIGUNG MITTELS STAHLWINKEL]

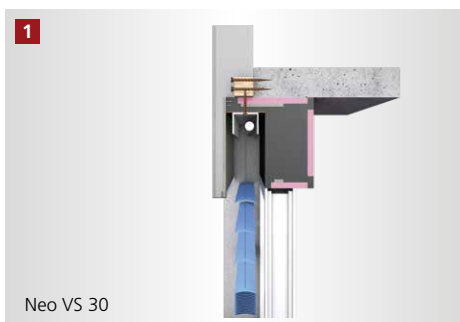


[PUTZVORSCHRIFTEN]

- DIN 18550 Teil 1:
Putz – Begriffe und Anforderungen
- DIN 18550 Teil 2:
Putz – Putze aus Mörteln mit mineralischen Bindemitteln, Ausführung

**Wichtige
Information!**

[VARIANTE 3 – BEFESTIGUNG MITTELS KANTHOLZ]



[ALLGEMEINE INFORMATIONEN]

- Um Probleme zu vermeiden, sollte nur original rekord-Pistolenschaum verwendet werden.
- Elementstöße ohne Nut + Feder sollten immer verklebt werden (gilt nur bei XPS Produkten).
- Der Raffstorebehang bzw. die Raffstoreoberäche muss an statisch tragenden Bauteilen befestigt werden