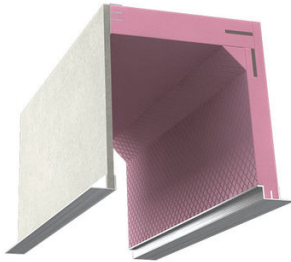


ROLLADENKASTEN THERMO VS

[FÜR HÄUSER MIT VOLLWÄRMESCHUTZ]



Material XPS 50 - 120 mm
 Außenschenkel Holzbeton 10 mm
 Elementlänge Auf Länge konfektioniert, max. Baulänge: 6000 mm
 Ausstattung Mit Kopfstück und Pratte sowie 2 Stück 8 mm Schrauben mit Sperrzahnmutter zur Lagerhalterbefestigung, Aluminium-Kastenabschlusschiene innen / außen, Gurtdurchführung mit Bürstendichtung sowie Kopfstück und Auflageisolierung nach EnEV, mit eingelassenen Stabilisatoren, 30 Jahre Haltbarkeitsgarantie, erfüllt die Anforderungen der Energieeinsparverordnung, bestätigt vom FiW, München.

Optionen

- Verschlussdeckel + Laibungsanschlussprofil
- Elektro-Verteiler-System
- Frischluftventil
- Gurtdurchführung

Alle Kästen haben die folgenden Anforderungen eingehalten und die Prüfungen bestanden:

- Fachgruppe der Hersteller von Rollladenkästen
- Mindestwärmeschutz
- Bauregelliste A, Teil 1, Ausgabe 2004/01
- Beiblattkonform DIN 4108-2*
- DIN 4108, Beiblatt 2:2004-01

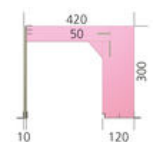
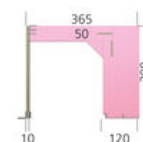
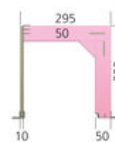
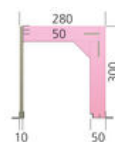
* Das „DIN Geprüft“ Zeichen für XPS wird ergänzend zum europäischen Keymark-Schlüssel vergeben. Die „DIN Geprüften“ Merkmale entsprechen weitestgehend den Produktleistungen, die in den früheren DIBt-Zulassungen gefordert wurden.

** In Verbindung mit Verschlussdeckelsystem nach Herstellerangaben

*** Kopfstück aus Glasfaser verstärktem Kunststoff

ABMESSUNGEN

Maße und Messergebnisse:
Forschungsinstitut für
Wärmeschutz e.V.



TYP	THERMO VS 26	THERMO VS 28	THERMO VS 30	THERMO VS 36	THERMO VS 42
Breite [mm]	260	280	295	365	420
Höhe [mm]	300	300	300	300	300
Schenkel innen [mm]	50	50	50	120	120
Schenkel außen [mm]	10	10	10	10	10
Isolierung zur Decke [mm]	50	50	50	50	50
Ballenraum [mm]	190	210	225	225	225
R = m ² KW	1,14	1,14	1,14	1,14	1,14
U = W/(m ² K)	0,80	0,80	0,85	0,85	0,85
f _{RSI} Sturz	0,91	0,91	0,91	0,91	0,91
Psi (Ψ) = W/(m·K)	0,16	0,19	0,19	0,16	0,20
Art.-Nr. mit Kunststoff Kopfstück***		5044			
Art.-Nr. mit 22 mm Spanplatte Kopfstück	5043	05044H	5045	05045/36	05045/42
Luftschalldämmung (garantiert)	> 44 db je nach Ausführung	> 44 db je nach Ausführung	> 44 db je nach Ausführung	> 44 db je nach Ausführung	> 44 db je nach Ausführung

EINBAUVARIANTEN RAFFSTOREKÄSTEN

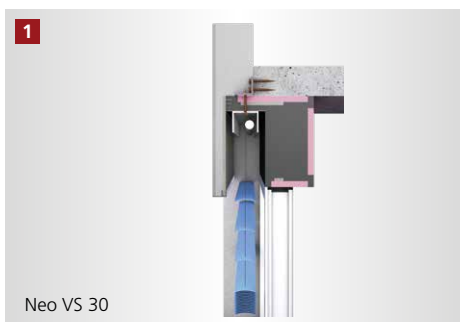
Der Raffstorekasten Neo steht für Planungssicherheit durch das Gütesiegel der Energieeinsparverordnung EnEV und die Qualität des Putzträgers XPS mit PIR-Oberfläche ist nach DIN 4108-10 geprüft. Der Grundkörper besteht aus Graphit EPS 032 (Deo 150). Das Produkt nimmt kein Wasser auf und ist feuchtigkeitsbeständig. Besondere Merkmale sind der nach unten 30 mm längere Außenschenkel zur Abdeckung der Anschlussfuge zum Fensterelement / Raffstorekasten sowie ein Holzbetonstreifen als druckfeste Aufnahme der Raffstoreoberäche und die Holzbetonleiste im Innenschenkel zur Fixierung des Fensterelementes.

Befestigung: Eingearbeitetes Metalllochband an der Oberseite des Raffstorekastens für eine dauerhafte Befestigung.

[VARIANTE 1 – BEFESTIGUNG DIREKT IM BETON]



[VARIANTE 2 – BEFESTIGUNG MITTELS STAHLWINKEL]

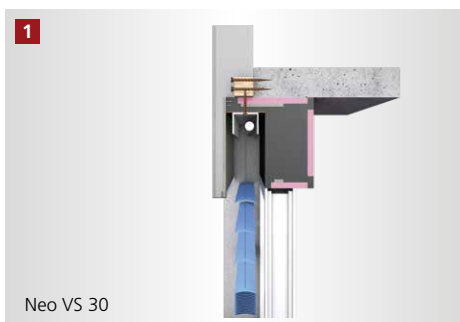


[PUTZVORSCHRIFTEN]

- DIN 18550 Teil 1:
Putz – Begriffe und Anforderungen
- DIN 18550 Teil 2:
Putz – Putze aus Mörteln mit mineralischen Bindemitteln, Ausführung

**Wichtige
Information!**

[VARIANTE 3 – BEFESTIGUNG MITTELS KANTHOLZ]



[ALLGEMEINE INFORMATIONEN]

- Um Probleme zu vermeiden, sollte nur original rekord-Pistolschaum verwendet werden.
- Elementstöße ohne Nut + Feder sollten immer verklebt werden (gilt nur bei XPS Produkten).
- Der Raffstorebehang bzw. die Raffstoreoberäche muss an statisch tragenden Bauteilen befestigt werden



ROLLLADENKASTEN THERMO VS

[ANFRAGE- / BESTELLFORMULAR]

Anfrage

Bestellung

Checkliste zur Auftragsbearbeitung

Kommission _____

Bauvorhaben _____

Monolithisches Mauerwerk



plus 24 cm Auflage (inkl. EnEV)

Bitte jeweils die gewünschte Höhe und Breite für alle Varianten eintragen

ACHTUNG bei beidseitiger Gurtführung je Auflagerseite plus 12 cm!

Variante	Stück	Maße	Gurt links	Gurt rechts	elektrisch
_____	_____	_____	<input type="checkbox"/>	<input type="checkbox"/>	<input type="checkbox"/>
_____	_____	_____	<input type="checkbox"/>	<input type="checkbox"/>	<input type="checkbox"/>
_____	_____	_____	<input type="checkbox"/>	<input type="checkbox"/>	<input type="checkbox"/>
_____	_____	_____	<input type="checkbox"/>	<input type="checkbox"/>	<input type="checkbox"/>
_____	_____	_____	<input type="checkbox"/>	<input type="checkbox"/>	<input type="checkbox"/>
_____	_____	_____	<input type="checkbox"/>	<input type="checkbox"/>	<input type="checkbox"/>
_____	_____	_____	<input type="checkbox"/>	<input type="checkbox"/>	<input type="checkbox"/>
_____	_____	_____	<input type="checkbox"/>	<input type="checkbox"/>	<input type="checkbox"/>
_____	_____	_____	<input type="checkbox"/>	<input type="checkbox"/>	<input type="checkbox"/>
_____	_____	_____	<input type="checkbox"/>	<input type="checkbox"/>	<input type="checkbox"/>

Anmerkungen (Bsp.: Fenster-Aufsatzkästen | Raffstorekasten-Endmaße | Lichte Fenster-/Türöffnungsmaße)

Sonderhöhen auf Anfrage möglich | Kästen über 2,40 m Länge werden ggf. geteilt geliefert



Firmenstempel

Vor- / Nachname _____

Telefon _____

E-Mail _____

Senden Sie dieses Formular per Fax oder E-Mail an:
Fax +49 5424 8099-11 • info@rekord-holzmann.de